

TRITEC

ENERGY FOR A BETTER WORLD

TRI-ROOF+

Montageanleitung für
Indach-Einlegesystem



- sicher
- ästhetisch
- effizient

Die maßgeblichen Vorteile für Sie als Anwender:

- Indachsystem schwimmend gelagert, dadurch keine thermische Trennung notwendig
- Geschlossene Moduloberfläche für höchste Ästhetik
- Spezielle Profile für maximale Wasserundurchlässigkeit
- Optimale Lastverteilung und Stabilität
- Für alle gängigen gerahmten Solarmodule geeignet

www.tritec-energy.com

Inhaltsverzeichnis

1 Grundlagen	3–4
2 Systemkomponenten	5–6
3 Schritt für Schritt Aufbau	7–28
3.1 Modulfeld einmessen, anzeichnen und Lattung prüfen	7
3.2 Bauseitige untere Auflage vorbereiten	8
3.3 Linkes IP-Profil auflegen	8
3.4 IP-U Indachprofilhalter befestigen	9
3.5 IP-Profil befestigen	10
3.6 Mittlere IP-Profile befestigen	10
3.7 IP-Profile sichern	11
3.8 IP-Profile verbinden	12
3.9 Mechanische Stoßverbindung vorbereiten	13
3.10 TRI-ROOF+ Abschlussblech unten mit SafeClick montieren	14
3.11 Restliche SafeClick mit Abstandslehre montieren	15
3.12 TR-H Profile mit Abtropfblechen vorbereiten	16–17
3.13 TRI-ROOF+ TR-H Rinnen mit TRI-ROOF+ TR-C Clip im Wechselgefälle montieren	18
3.14 TRI-ROOF+ TR-H Rinnen montiert mit Darstellung der Gefälle und Wasserlaufrichtungen	19
3.15 TS-Profile Endwinkel anbringen	19
3.16 TS-Profile einklicken	20
3.17 TS-Profilstoß mit TS-C Verbinder	21
3.18 TS-Profile mit Biegewerkzeug+ sichern	22
3.19 TRI-ROOF+ End- und Mittelauflage montieren	23–24
3.20 Module einlegen	25
3.21 Einbau der TRI-ROOF+ Distanzhalter	26–27
3.23 Module beim Einlegen sichern	28
4 SafeClick nachträglich lösen	29
5 Vorschläge Dachanbindung	30
6 Kontakt	34

1 Grundlagen

System

Das TRI-ROOF+ Montagesystem ist ein flexibles Dachintegrationssystem, mit dem sich nahezu jede Photovoltaikanlage einfach, sicher und ästhetisch ansprechend in bereits bestehende oder neu zu errichtende Dächer integrieren lässt. Das System ist zu allen gerahmten Modultypen aus dem TRITEC-Sortiment kompatibel. Nach der Installation des Systems ersetzt es die bestehende Dacheindeckung. Ein späteres Austauschen von Modulen der Anlage ist problemlos möglich. Durch die speziellen Profile des Systems wird maximale Dichtheit erreicht, während die geschlossene Modulfläche auch größten Ansprüchen an die Optik der Anlage gerecht wird.

Hinweise

Bei der Installation des TRI-ROOF+ Montagesystems dürfen nur Produkte aus dem TRI-ROOF+ und TRI-STAND Sortiment von TRITEC verwendet werden.

Der Einsatz von Fremdkomponenten kann die Stabilität des Systems beeinflussen und zu erheblichen Schäden führen. Die Installation der Anlage darf nur von geschultem und sachkundigem Personal durchgeführt werden. Für Schäden, die durch den Einsatz von Fremdkomponenten oder fehlerhafter Montage entstehen, wird keine Haftung übernommen. Um Schäden durch Tauwasser, Eisbildung und Sturmregen vorzubeugen, ist für jede TRI-ROOF+ Anlage ein bauseitiges Unterdach vorgeschrieben.

Zusätzlich zu den Vorgaben des Montagesystems sind die Installationsvorgaben des jeweiligen Modulherstellers einzuhalten. Wie z. B. Befestigung der Module, Maximalbelastungen, Ausrichtung, Hinterlüftung, Kabelführung, Verschaltung, Wechselrichterwahl usw.

Halten Sie bei der Montage alle vor Ort gültigen Arbeitsschutzbestimmungen, Unfallverhütungsvorschriften, Normen, Baubestimmungen und die relevanten VDE-Richtlinien und Sicherheitsvorschriften des Elektrohandwerks ein.

Hinweise zur Wärmeausdehnung

Das TRI-ROOF+ Indach-Photovoltaik-Montagesystem besteht aus Aluminiumprofilen im Kreuzverbund. Aluminium dehnt sich bei ca. 40°C Temperaturunterschied um 1 mm/m aus. Das Montagesystem ist so konzipiert, dass Ausdehnungen aufgefangen werden. Dadurch bleiben sowohl die Solaranlage wie auch die darunterliegende Dachkonstruktion unbeschadet.

Eine ungehinderte Ausdehnung zwischen Einlegeprofil und Solarmodul wird durch die schwimmende Lagerung des Solarmoduls gewährleistet.

Im Kreuzungspunkt zwischen den horizontalen Einlegeprofilen und den vertikalen IP-Profilen ist das Verbindungsstück SafeClick installiert. Dieses erlaubt den Einlegeprofilen sich auszudehnen.

Vertikal ist das IP-Profil mit den IP-U Profilhaltern auf die Lattung geschraubt und unten durch eine Hammerkopfschraube sowie oben durch Abbiegen des Aluminiums hinter den IP-U Profilhaltern gegen Abrutschen gesichert. Dies erlaubt eine vertikale Ausdehnung, ohne die Unterkonstruktion zu schädigen.

Bei Wärmeausdehnung des Aluminiums können Ausdehnungsgeräusche in den Lagerungen entstehen. Durch unzureichende Wärme- und Schalldämmung im Bereich der Dachschrägen können die Geräusche verstärkt auftreten.

Erforderliche Schraubendrehmomente

- SafeClick Torx: 20 Nm
- M10 Verschraubungen Flachrundkopf, Hammerkopf und Sechskant: 30 Nm
- M8 Verschraubungen: 20 Nm

Die TRITEC Montagesysteme werden ständig optimiert, verbessert und aktualisiert.

Verwenden Sie immer die aktuell gültige Montageanleitung von unserer Webseite www.tritec-energy.com

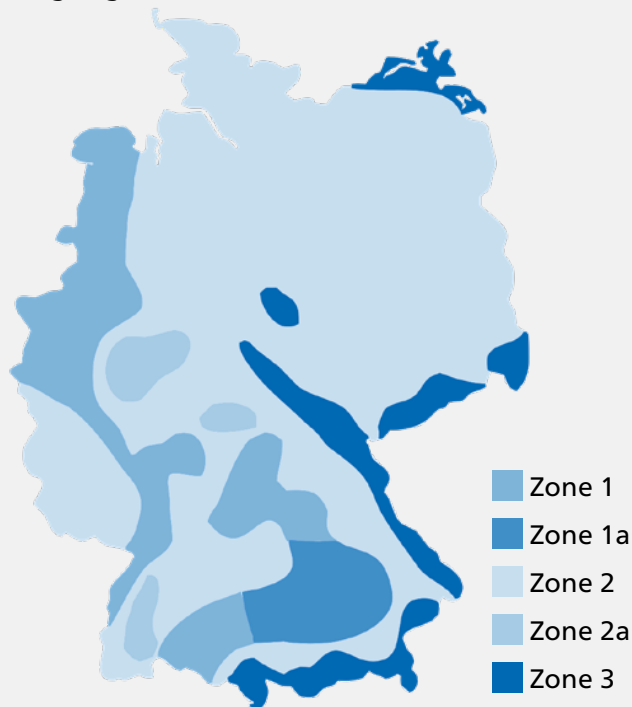


Lasteinwirkung

Neben dem Eigengewicht der Photovoltaikanlage werden die Systemkomponenten und die Unterkonstruktion vor allem durch Wind- und Schneelasten beansprucht. Jede Anlage muss daher speziell für ihre Ansprüche und äußeren Einflüsse unter Berücksichtigung der landesgegebenen Normen* (Einwirkungen auf Tragwerke) berechnet und geplant werden.

Die Beanspruchung durch Windlasten hängt vor allem von der Windzone*, der Höhe des Gebäudes, der Dachform und -neigung und der Position der Dachmitte ab. Gewichtlasten durch Schneeeinlagerung sind von der Schneezone*, der Höhe des Gebäudes, der Dachform und -neigung sowie der Position der Dachmitte abhängig.

Für jeden Standort kann die Wind- und Schneelastzone bestimmt werden, nach der die Anlage ausgelegt wird.



* Deutsche Norm:
Schneelast nach DIN EN 1991-1-3,
Windlast nach DIN EN 1991-1-4

Schweizer Norm:
Schneelast SN EN 1991-1-3:2003 D (nach SIA 261),
Windlast SN EN 1991-1-4:2005 D (nach SIA 261)

Österreichische Norm:
Schneelast ÖNORM B 1991-1-3:2022-05-15,
Schneelast gemäß ÖNORM B 1991-1-3:2022-05,
Windlast nach ÖNORM B 1991-1-4

Statik

Bauseitig ist vor allem die Statik des Daches, der Unterkonstruktion oder der Fassade zu beachten. Grundsätzlich muss die Statik eines jeden Daches von autorisierten Fachkräften überprüft werden. Hier ist vor allem die Frage zu klären, ob die jeweiligen, durch die Solaranlage entstehenden zusätzlichen Lasten auf dem Dach aufgenommen werden können.

Da die Lastaufnahme eines Daches und die Lasteinwirkung einer Photovoltaikanlage von vielen Faktoren bestimmt werden, muss eine Statikberechnung für jedes Dach individuell erstellt werden. Der momentane Zustand des Daches muss derart sein, dass das Dach für einen Zeitraum von mindestens 20 Jahren nicht saniert werden muss.

Wichtig: Es ist darauf zu achten, dass eine Be- und Entlüftung des Daches vorhanden ist bzw. eingebaut wird.

Auslegungssoftware

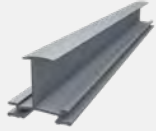
Die TRI-DESIGN Auslegungssoftware berechnet und legt das TRI-ROOF+ Montagesystem nach den Richtlinien* aus. Die zwei relevanten Richtlinien* sind hierbei die Windlasten und Schnee- und Eislasten, welche auf die Photovoltaikanlage und deren Unterkonstruktion einwirken.

Die Auslegungssoftware berechnet die Schienenabstände, die maximale Spannweite der verschiedenen Profile und deren Verankerung. TRI-DESIGN ermöglicht die Anlage optimal auf das jeweilige Dach und die verwendeten Module auszulegen und somit die bestmögliche Variante des Montagesystems zu wählen.

Für die Einhaltung der Garantiebedingungen müssen alle TRI-ROOF+ Anlagen mittels TRI-DESIGN ausgelegt sein.



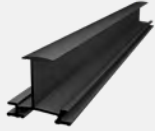
2 Systemkomponenten



TRI-STAND Einlegeprofil, blank

Standard

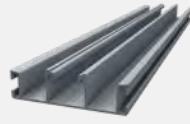
- Varianten: TS-30/32/35/38/40
- in verschiedenen Längen erhältlich*



TRI-STAND Einlegeprofil, schwarz

Standard

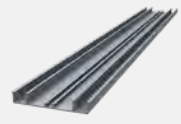
- Varianten: TS-30/32/35/38/40
- in verschiedenen Längen erhältlich*



TRI-ROOF+ Indachprofil IP 3,80 m

Standard

- Artikel Nr.: 1503174



TRI-ROOF+ Horizontalprofil TR-H 3,50 m

Standard

- Artikel Nr.: 1503187



TRI-STAND SafeClick-Torx, blank

Standard

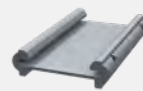
- Artikel Nr.: 1502870



TRI-STAND SafeClick-Torx, schwarz

Standard

- Artikel Nr.: 1502963



TRI-STAND Einlegeprofilverbinder TS-C, blank

Standard

- Artikel Nr.: 1502216



TRI-STAND Einlegeprofilverbinder TS-C, schwarz

Standard

- Artikel Nr.: 1502417



TRI-STAND Endwinkel TS-E, blank

Standard

- Artikel Nr.: 1502214



TRI-STAND Endwinkel TS-E, schwarz

Standard

- Artikel Nr.: 1502307



TRI-ROOF+ Indachprofilhalter IP-U

Standard

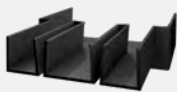
- Artikel Nr.: 1502930



TRI-ROOF+ Befestigungsclip TR-C

Standard

- Artikel Nr.: 1502544



TRI-ROOF+ IP-Profilverbinder IP-C

Standard

- Artikel Nr.: 1502929



TRI-ROOF+ Abschlussblech unten AU

Standard

- Artikel Nr.: 1502931



TRI-ROOF+ Abtropfblech TR-H

Standard

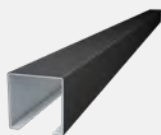
- Artikel Nr.: 1502965



TRI-ROOF+ Flachverbinder

Standard

- Artikel Nr.: 1502308



TRI-ROOF+ Füllstück, schwarz 30/35/40 mm

Standard

- 30 mm, Artikel Nr.: 1502945
- 35 mm, Artikel Nr.: 1502932
- 40 mm, Artikel Nr.: 1502933



TRI-ROOF+ Endauflage TR-E+

Standard

- Artikel Nr.: 1503031



TRI-ROOF+ Mittelauflage TR-M

Standard

- Artikel Nr.: 1502667



TRI-STAND MS EPDM Modulsicherung

Standard

- Artikel Nr.: 1502990

* Informationen zu Längen und Artikelnummern auf Anfrage



2 Systemkomponenten



TRI-STAND Abschlussprofil, blank

Optional

- Varianten: TS-30/32/35/40
- in verschiedenen Längen erhältlich*



TRI-STAND Abschlussprofil, schwarz

Optional

- Varianten: TS-30/32/35/40
- in verschiedenen Längen erhältlich*



TRI-STAND Biegewerkzeug+

Zubehör

- Artikel Nr.: 1502935



TRI-STAND Dünnschraube

Zubehör

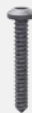
- Artikel Nr.: 1502934



TRI-STAND Tellerkopfschraube

Zubehör

- 8.0 x 80 TX40, Artikel Nr.: 1502281
- 8.0 x 120 TX40, Artikel Nr.: 1502282



TRI-ROOF+ Rundkopfschraube

Zubehör

- Artikel Nr.: 1502547



TRI-STAND Hammerkopfschraube M10x30 A2

Zubehör

- Artikel Nr.: 1502255



TRI-STAND Sperrzahnmutter M10 A2

Zubehör

- Artikel Nr.: 1502254



TRI-STAND Unterlegscheibe

Zubehör

- Artikel Nr.: 1503397



TRI-STAND Edge Clip Kabelfixierung

Zubehör

- Artikel Nr.: 1502246

* Informationen zu Längen und Artikelnummern auf Anfrage



Werkzeuge

Für die Installation sind die folgenden Werkzeuge erforderlich:



01 Akkuschauber mit Torx 40, Torx 25 & Aufsatz M8

02 Gabelschlüssel 15 mm

03 Inbusschlüssel 3 mm Innensechskant

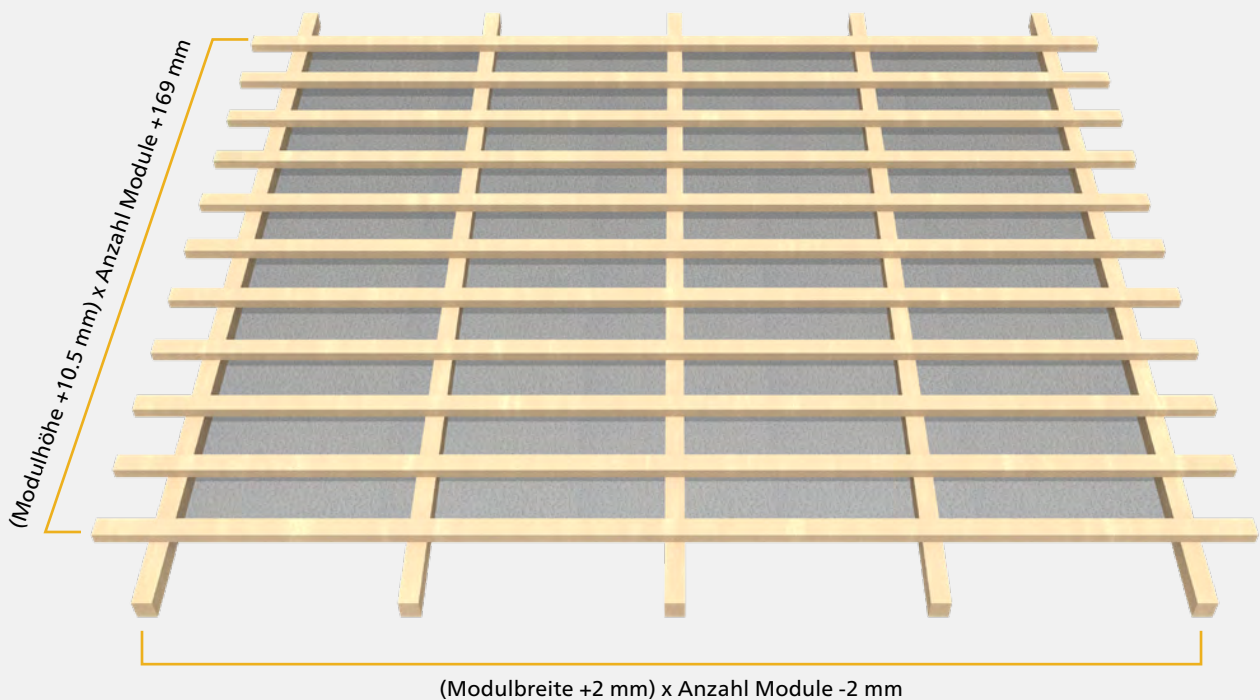
04 Inbusschlüssel 5 mm Innensechskant

05 TRI-STAND Biegewerkzeug+

3 Schritt für Schritt Aufbau

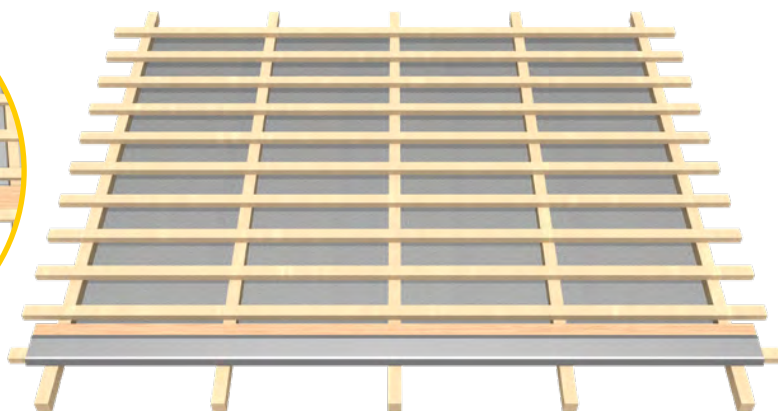
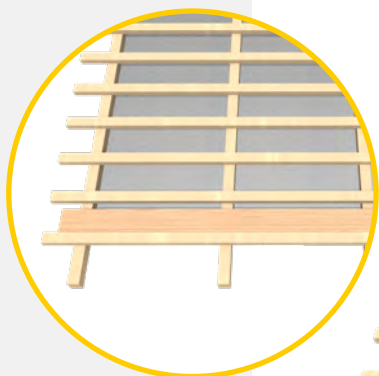
3.1 Modulfeld einmessen, anzeichnen und Lattung prüfen

Zuerst werden die Modulfelder eingemessen und die seitlichen Modulfeldenden auf der Lattung angezeichnet. Im Bereich der PV-Anlage wird nun die bestehende Lattung auf Haltbarkeit und Befestigung kontrolliert, ggf. ausgetauscht und mit Rillennägeln oder Holzschrauben befestigt.



3.2 Bauseitige untere Auflage vorbereiten

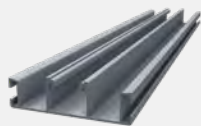
Bauseitig untere Auflage für Einlaufblech oder Abdichtband vorbereiten.



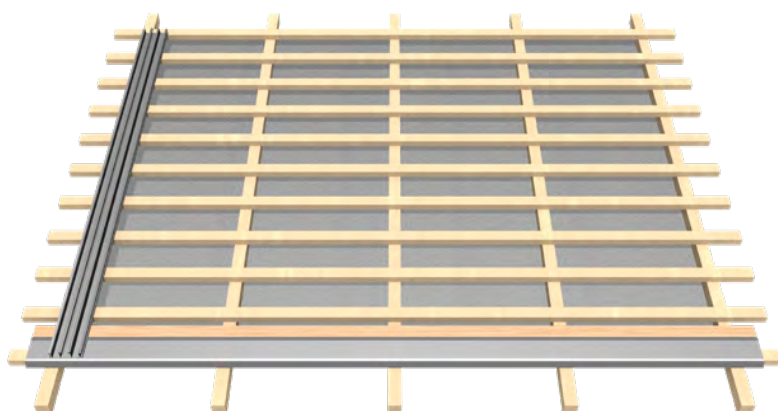
Beispiel für bauseitiges Einlaufblech

3.3 Linkes IP-Profil auflegen

Linkes IP-Profil entlang der Markierung auflegen.



TRI-ROOF+ Indachprofil IP



3.4 IP-U Indachprofilhalter befestigen

IP-U Indachprofilhalter auf dem untersten Punkt einhängen.

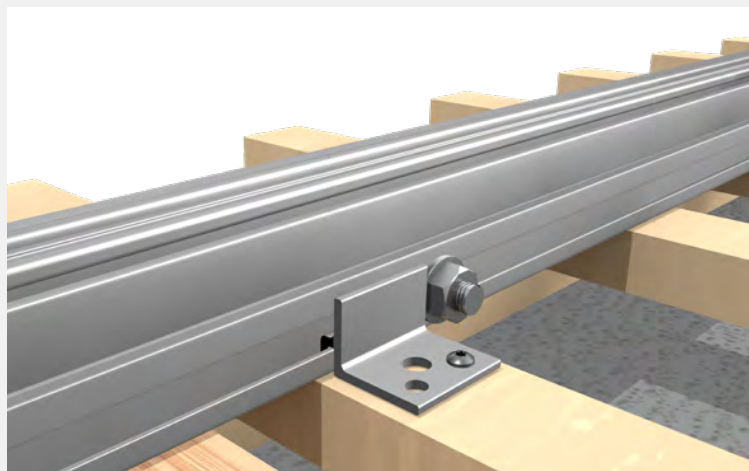
Der IP-U Indachprofilhalter wird mit einer TRI-ROOF+ Rundkopfschraube 5.0 x 30 A2 auf der Lattung befestigt. Pro Halter wird eine Schraube im oberen Loch verwendet. Bei Pfettendächern kommt die TRI-STAND Tellerkopfschraube 8.0 x 80 TX40 zur Befestigung zum Einsatz.

IP-Profil auf die gewünschte Höhe schieben und mit Hammerkopfschraube M10x30 A2 sowie einer Sperrzahnmutter M10 A2 gegen Abrutschen sichern. Die Sicherung mit der Hammerkopfschraube und der Sperrzahnmutter erfolgt immer am untersten IP-U Profilhalter jeder IP-Profil-Schiene. Zusätzlich wird bei allen anderen Indachprofilhalter IP-U mit Hilfe des Biegewerkzeugs die Abrutschsicherung durch Abbiegung des IP-Profiles gewährleistet (gemäß Montageanleitung auf Seite 11, 3.7).

Weitere IP-U Indachprofilhalter entsprechend TRI-DESIGN Auslegung anbringen. Bei den äußeren IP-Profilen werden die Haltewinkel jeweils nur an den Innenseiten montiert.



IP-U Indachprofilhalter auf dem untersten Punkt befestigen



IP-U Indachprofilhalter sichern



TRI-ROOF+ Indachprofilhalter IP-U



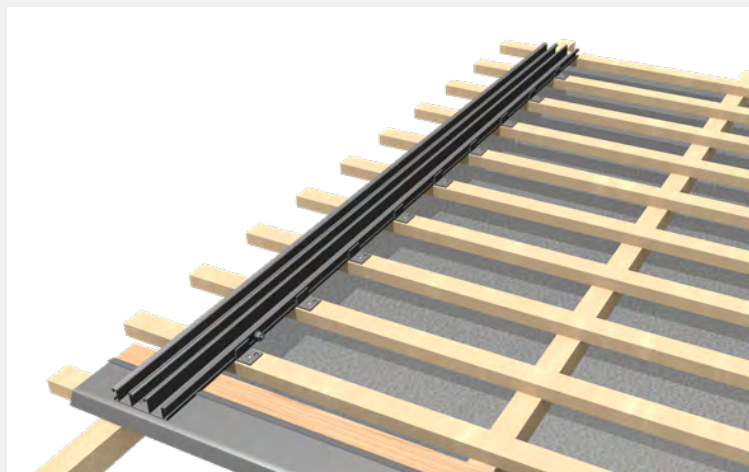
TRI-STAND Tellerkopfschraube



TRI-ROOF+ Rundkopfschraube



TRI-STAND Hammerkopfschraube M10x30 A2, mit Sperrzahnmutter

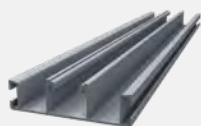


IP-U Indachprofilhalter gemäß TRI-DESIGN Auslegung festschrauben

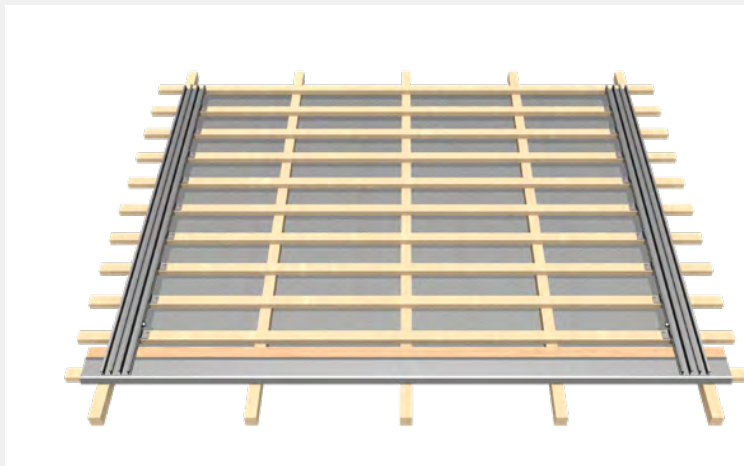


3.5 IP-Profil befestigen

Rechtes IP-Profil entlang der Markierung auflegen und entsprechend dem linken IP-Profil (siehe Punkt 3.3 + 3.4) befestigen.



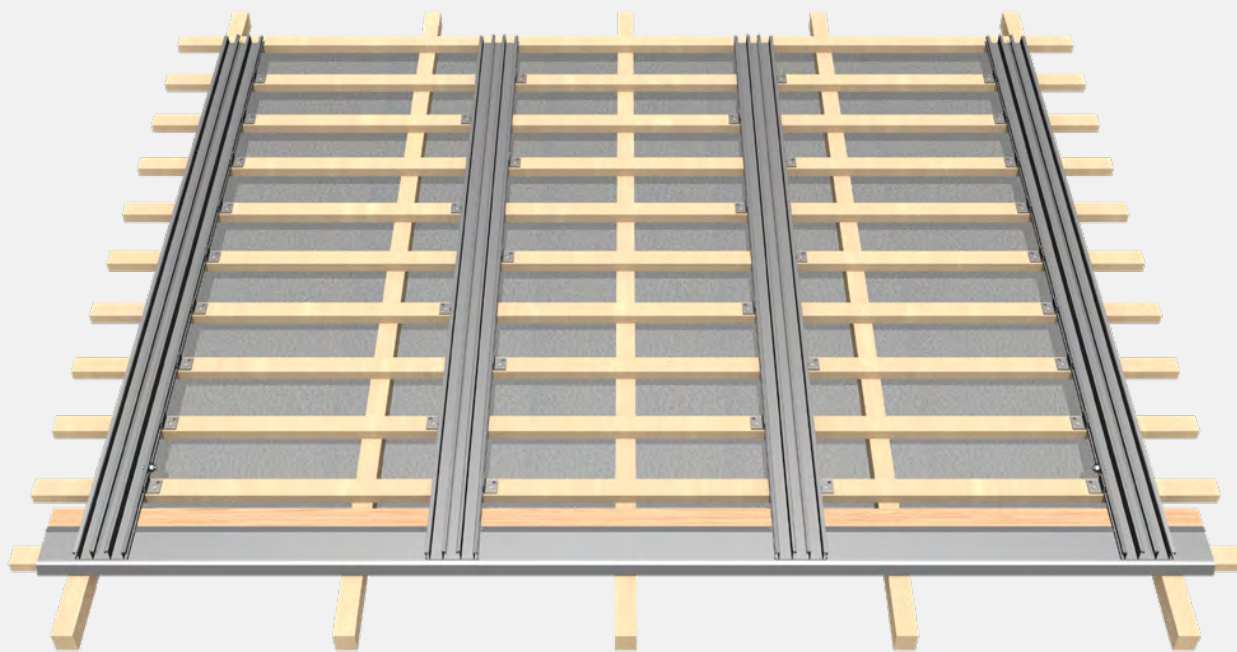
TRI-ROOF+ Indachprofil IP



IP-U Indachprofilhalter gegenüberliegend befestigen

3.6 Mittlere IP-Profile befestigen

Mittlere IP-Profile einmessen, unten ausrichten, mit Indachprofilhaltern IP-U seitlich befestigen und mittels Hammerkopfschraube sichern. IP-U Indachprofilhalter entsprechend TRI-DESIGN Auslegung links und rechts anbringen.



Modulbreite -170 mm
(lichte Weite)

Modulbreite -112 mm
(lichte Weite)

Modulbreite -170 mm
(lichte Weite)

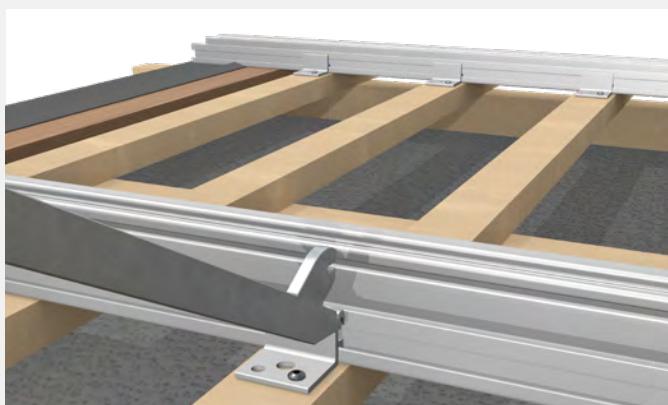


3.7 IP-Profile sichern

Die IP-Profile werden mit Hilfe des TRI-STAND Biegewerkzeug+ auf dem ganzen Modulfeld gegen Abrutschen gesichert.



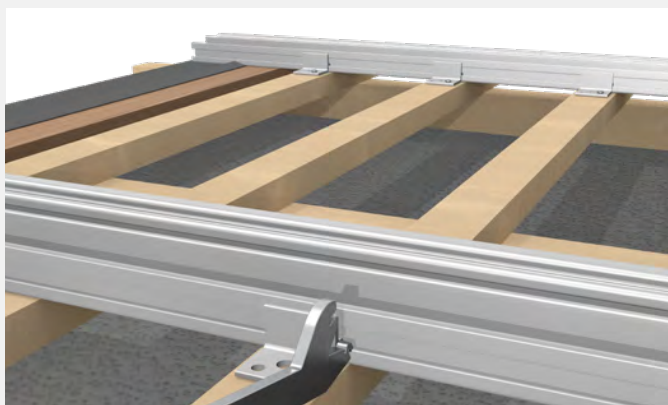
TRI-STAND Biegewerkzeug+



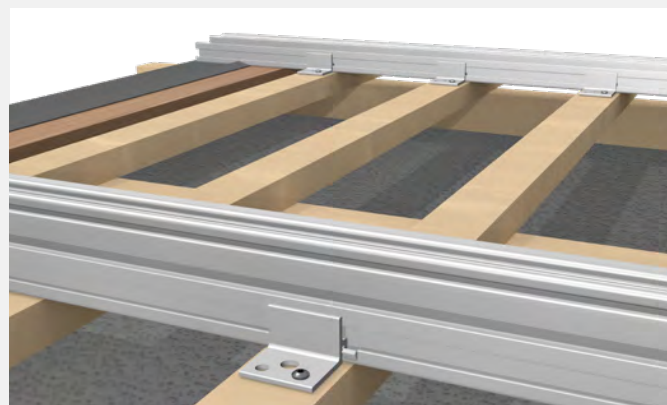
1. Das TRI-STAND Biegewerkzeug+ an der Seite des IP-U Indachprofilhalters platzieren.



2. Das TRI-STAND Biegewerkzeug+ mit der Einkerbung des Werkzeugs von oben in das Profil einschieben.



3. Das TRI-STAND Biegewerkzeug+ ca. 10 cm nach unten drehen und das Profil abkanten.



4. Die Abkantung muss entsprechend der Abbildung an allen IP-U Indachprofilhaltern erstellt werden, die nicht durch eine Hammerkopfschraube gesichert sind.

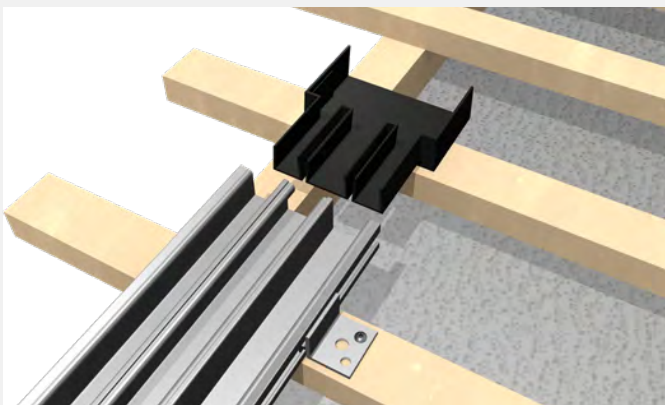


3.8 IP-Profile verbinden

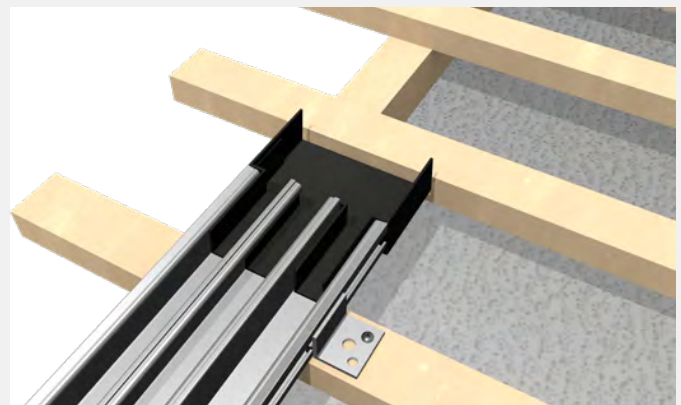
Durch die TRI-ROOF+ Indachprofilverbinder können Stöße gebildet werden.



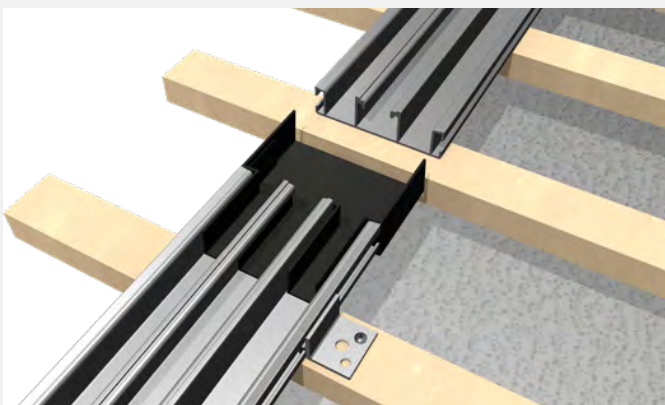
TRI-ROOF+ IP-Profilverbinder IP-C



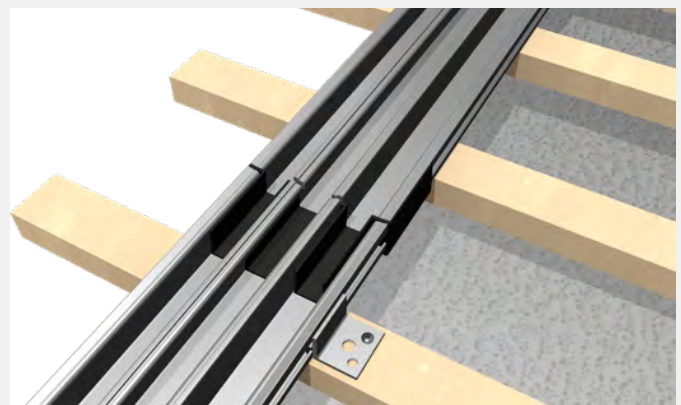
1. IP-C Verbinder von oben in das untere IP-Profil ansetzen.



2. IP-C Verbinder von oben in das untere IP-Profil schieben.



3. IP Verlängerungsprofil an den IP-C Verbinder ansetzen.



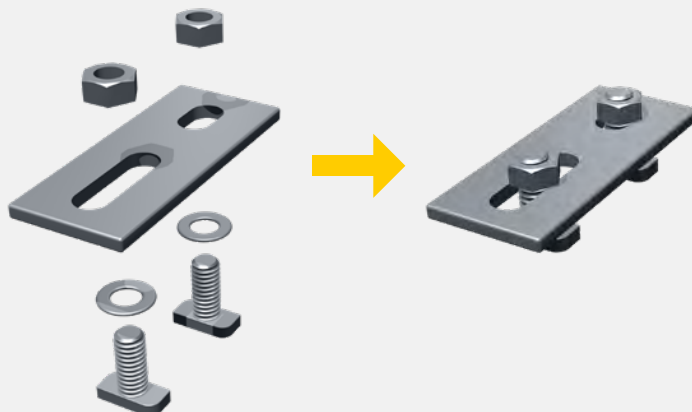
4. IP Verlängerungsprofil in den IP-C Verbinder schieben.



3.9 Mechanische Stoßverbindung vorbereiten

Zwei Hammerkopfschrauben M10x30 A2, ein TRI-ROOF+ Flachverbinder, zwei TRI-STAND Sperrzahnmutter M10 und zwei U-Scheiben gemäß der Zeichnung (siehe rechte Seite) miteinander verschrauben.

Den Flachverbinder seitlich an den IP-Profilen mit den Hammerkopfschrauben M10x30 A2, den U-Scheiben und den Sperrzahnmutter M10 A2 befestigen. Das Flachverbindungselement überbrückt den IP-C Verbinder an beiden Enden vollständig.



TRI-ROOF+ Flachverbinder



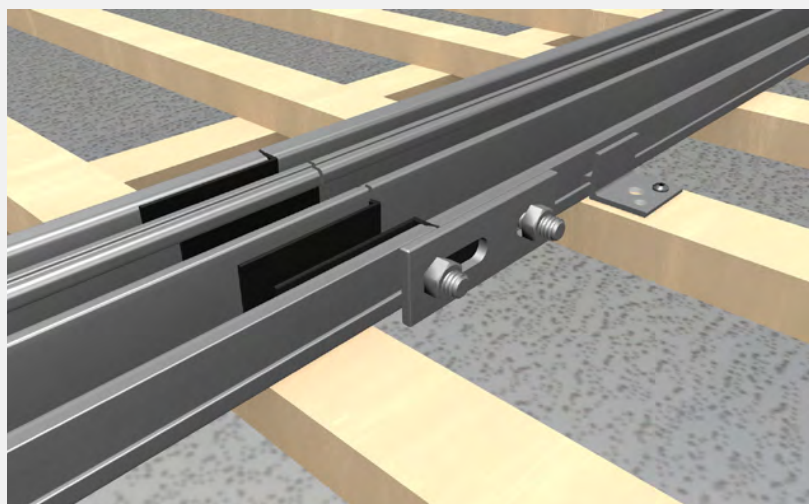
TRI-STAND Hammerkopfschraube M10x30 A2



Sperrzahnmutter mit U-Scheibe



TRI-STAND SafeClick-Torx



Beispiel für seitlich angebrachten Flachverbinder

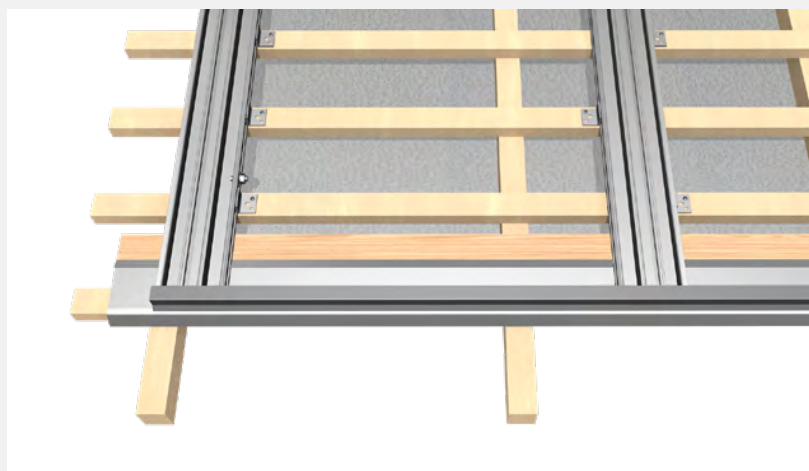


3.10 TRI-ROOF+ Abschlussblech unten mit SafeClick montieren

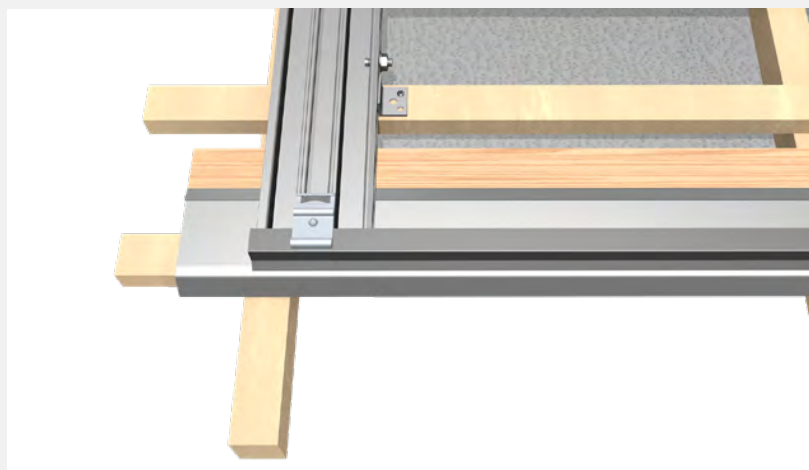
TRI-ROOF+ Abschlussblech unten am unteren Modulfeldende auf den IP-Profilen aufliegen.

TRI-ROOF+ Abschlussblech unten mit den untersten SafeClick festklemmen.

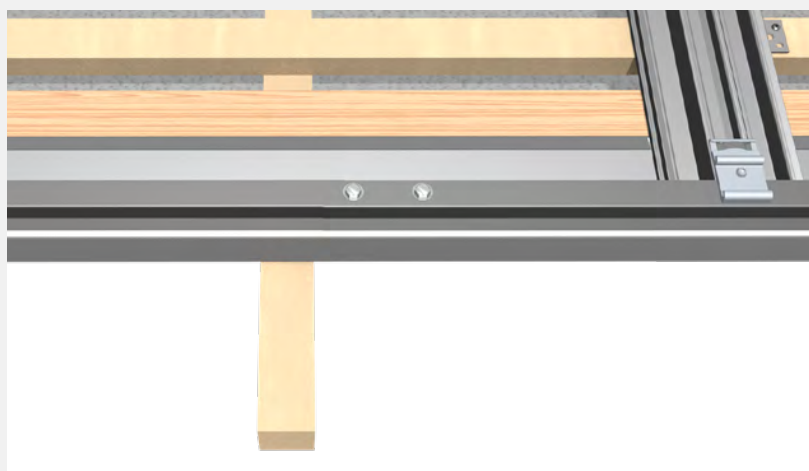
Das TRI-ROOF+ Abschlussblech unten mindestens 50 mm überlappend und mit zwei TRI-STAND Dünnschrauben 6.0 x 25 DS verschrauben und Stoß bilden.



Abschlussblech aufliegen



Abschlussblech festklemmen



Abschlussblech verschrauben



TRI-ROOF+ Abschlussblech unten AU



TRI-STAND SafeClick-Torx

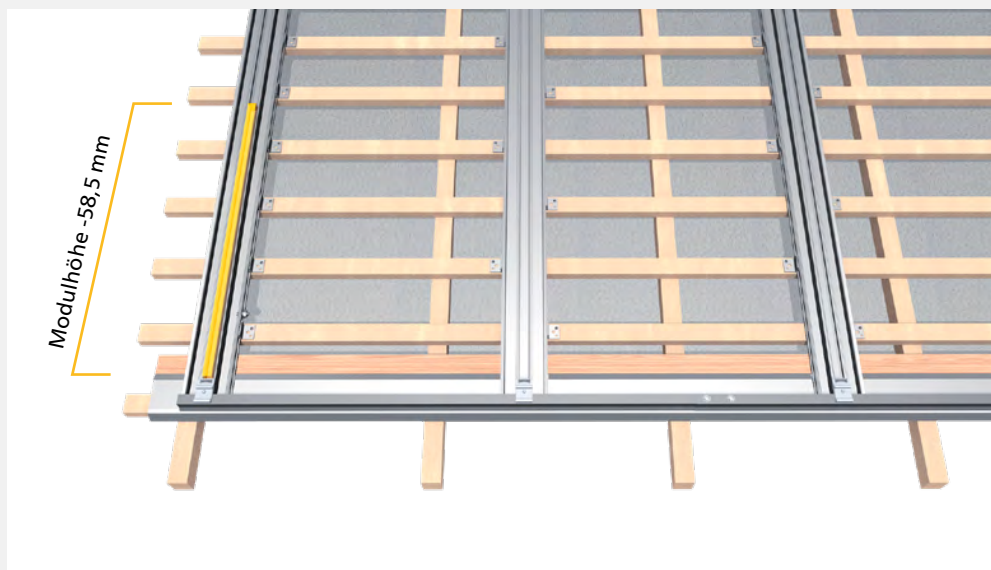


TRI-STAND Dünnschraube

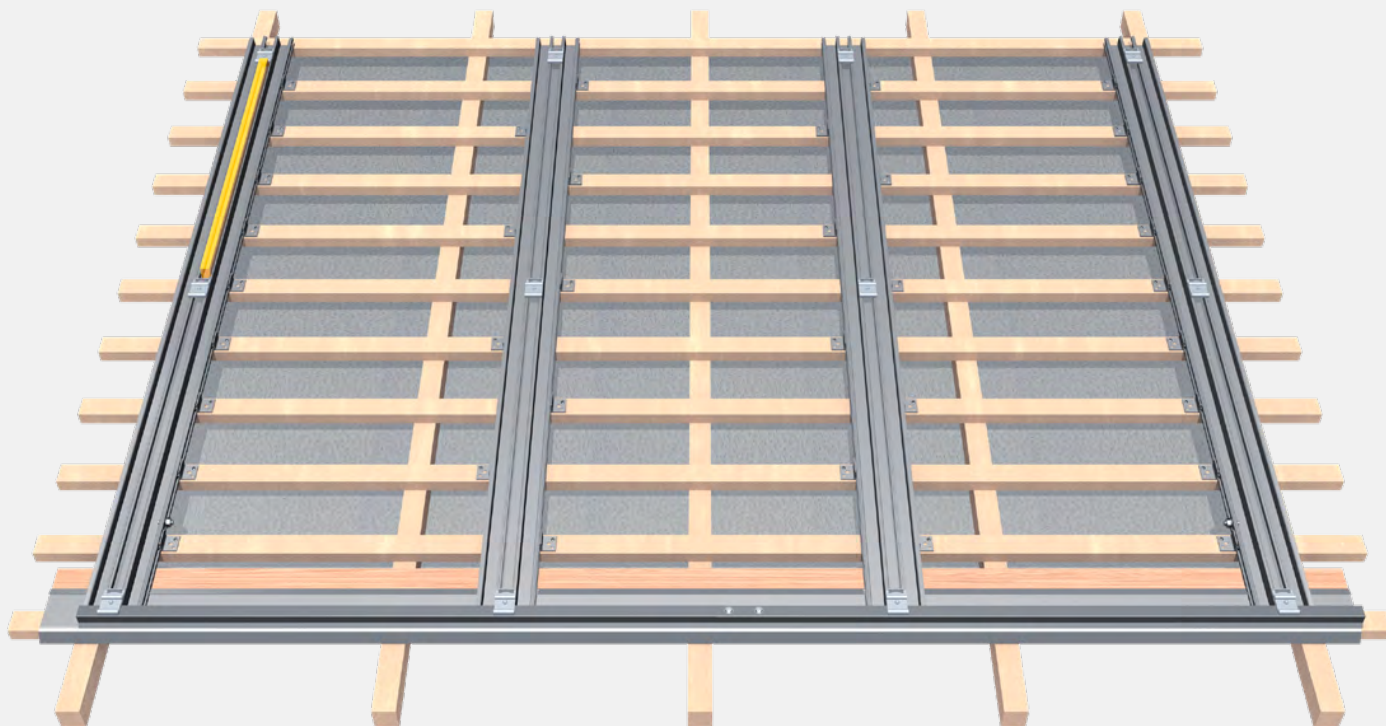


3.11 Restliche SafeClick mit Abstandslehre montieren

Lichtes Maß zwischen den
SafeClick entspricht Modul-
einlegetiefe -58,5 mm.
Restliche SafeClick auf dem
kompletten Modulfeld mon-
tieren.



Abstandslehre



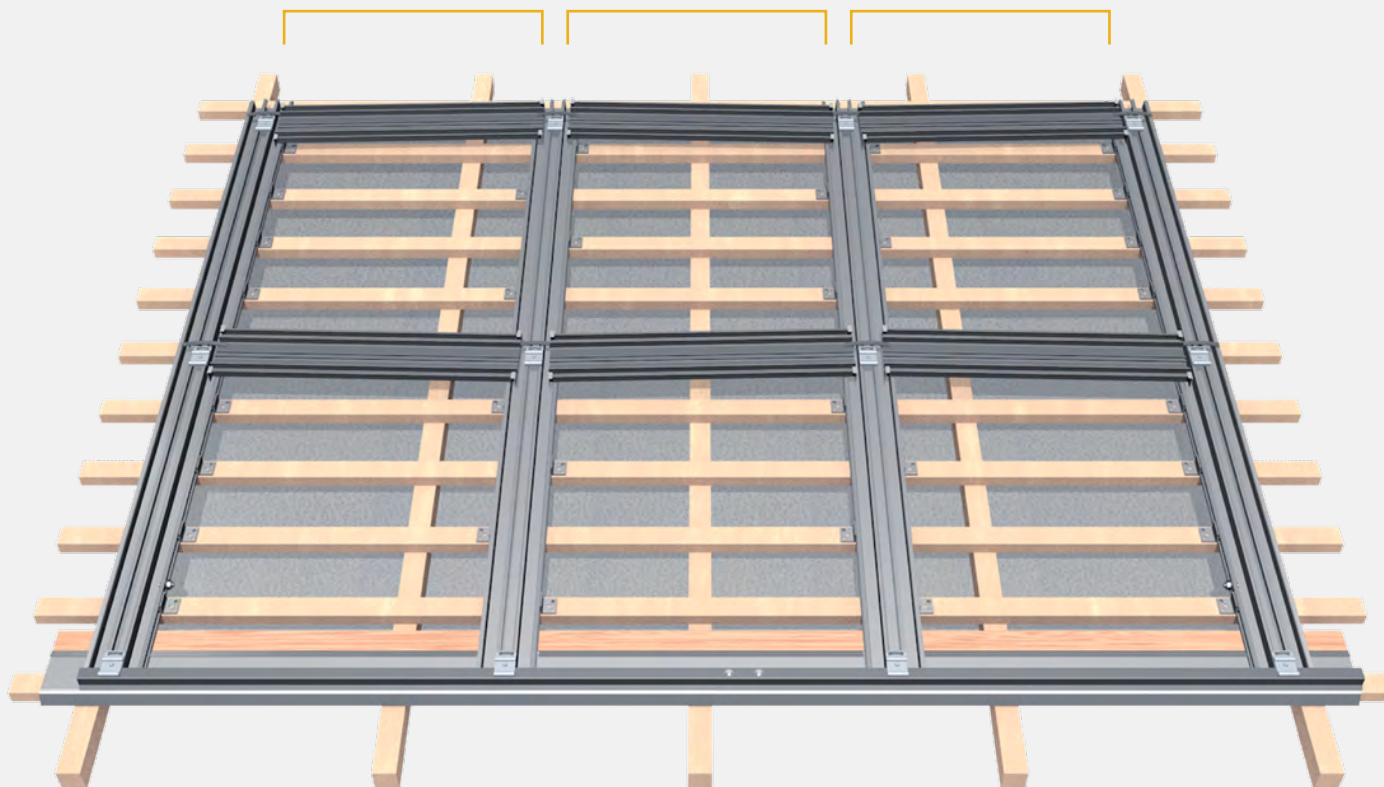
3.12 TR-H Profile vorbereiten

Berechnung der TR-H Profillängen:
Profillänge im Innenfeld = Moduleinlegebreite - 68 mm
Profillänge im Endfeld = Moduleinlegebreite - 126 mm



TRI-ROOF+ Horizontalprofil TR-H

Endfeld Modulbreite - 126 mm = TR-H Profillänge	Innenfeld Modulbreite - 68 mm = TR-H Profillänge	Endfeld Modulbreite - 126 mm = TR-H Profillänge
--	---	--



3.12 TR-H Profile vorbereiten

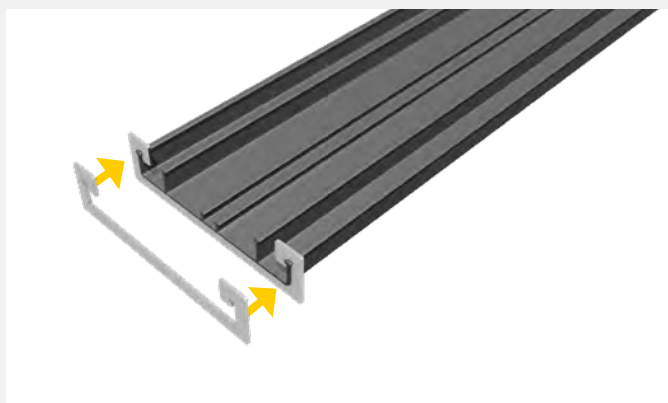
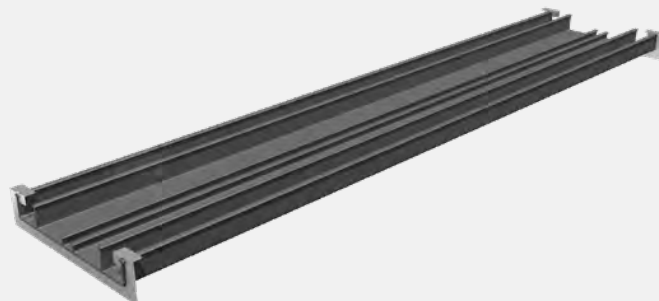
Alle TR-H Profile auf beiden Seiten mit den Abtropfblechen vorbereiten.



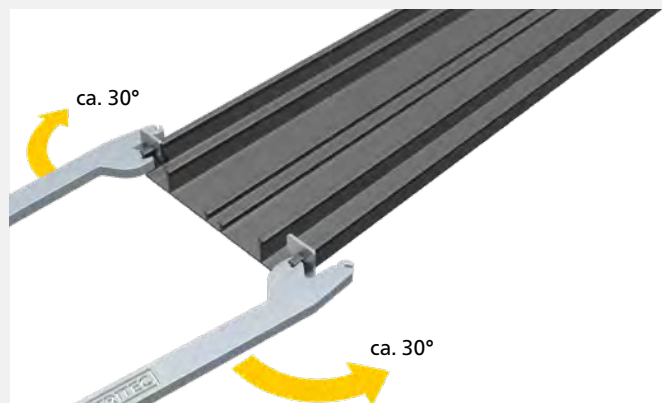
TRI-ROOF+ Horizontalprofil TR-H



TRI-ROOF+ Abtropfblech TR-H



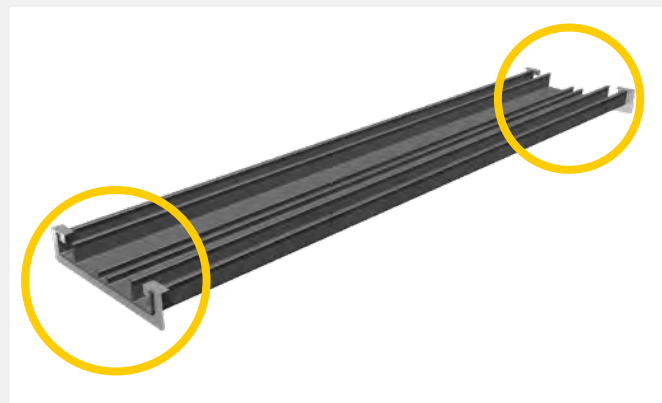
1. Abtropfblech ca. 3 mm auf das TR-H Profil schieben.



3. Abtropfblech sichern. Dazu Biegewerkzeug an TR-H Profil an den Außenkanten ansetzen, bis nach oben schieben und ca. 30° nach außen abkrimpen.



4. Die oberen Laschen des TR-H Abtropfbleches z. B. mit einer Holzplatte nach unten biegen.



4. Fertig vorbereitetes TR-H-Profil mit zwei Abtropfblechen.



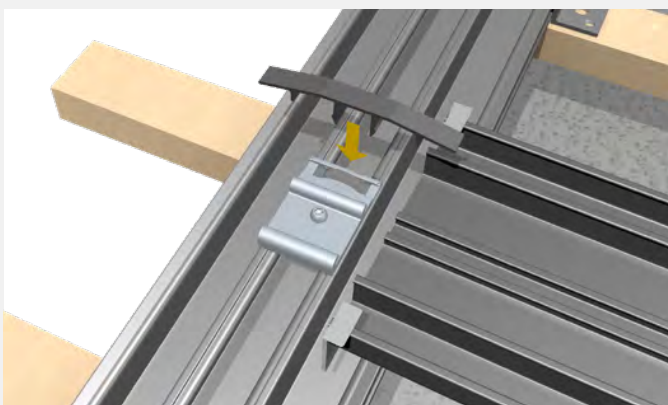
3.13 TRI-ROOF+ TR-H Rinnen mit TRI-ROOF+ TR-C Clip im Wechselgefälle montieren



TRI-ROOF+ Befestigungsclip TR-C



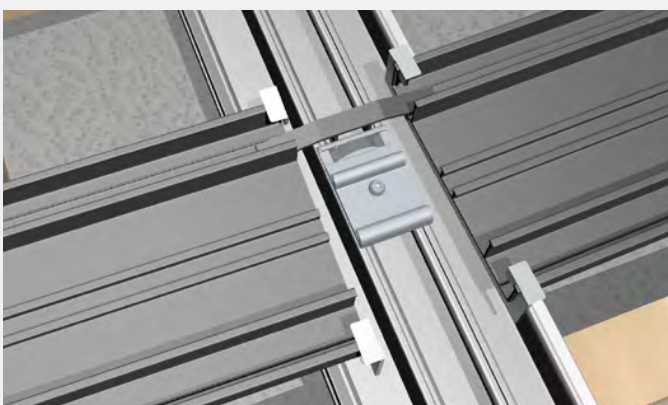
1. Erstes TR-H Profil horizontal zwischen die zweite SafeClick Reihe legen.



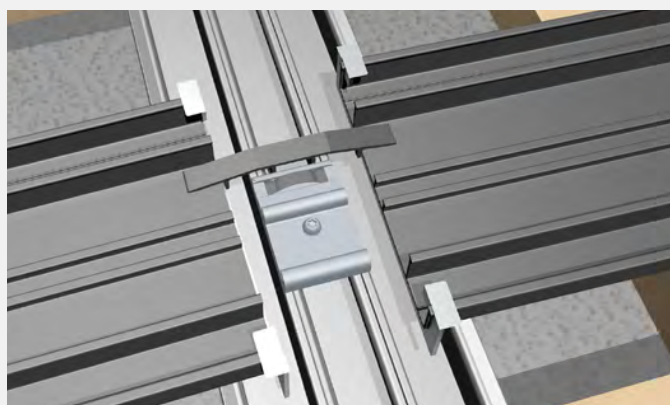
2. TR-C Clip oberhalb des SafeClick in das IP-Profil drücken, um das TR-H Profil festzuklemmen



3. TR-C Clip liegt an der zweitobersten Rippe an.



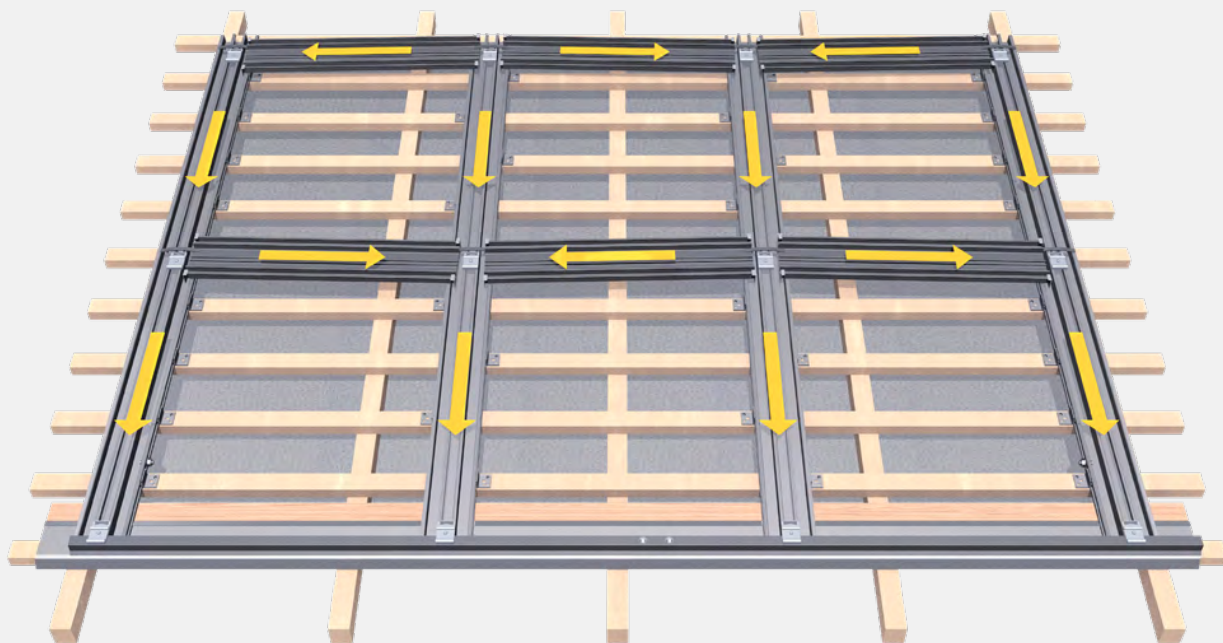
4. TR-C Clip liegt an der oberen Wölbung an.



5. Das TR-H Profil wird mit leichtem Gefälle montiert, indem auf einer Seite der TR-C Clip an der zweitobersten Rippe und auf der anderen an der oberen Wölbung anschlägt.

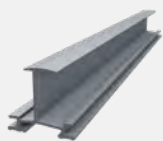


3.14 TRI-ROOF+ TR-H Rinnen montiert mit Darstellung der Gefälle und Wasserlaufrichtungen



3.15 TS-Profile – Endwinkel anbringen

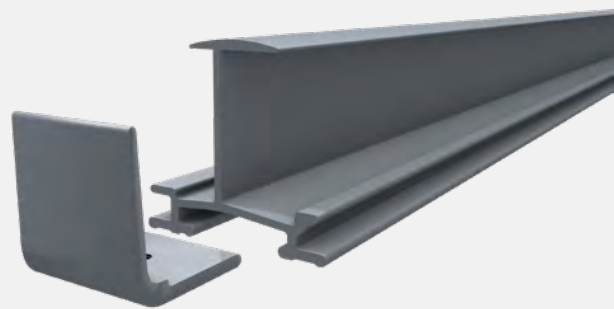
TRI-STAND Endwinkel TS-E auf TS-Profilende stecken und mit 3 mm Inbusschlüssel festziehen.



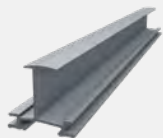
TRI-STAND Einlegeprofil



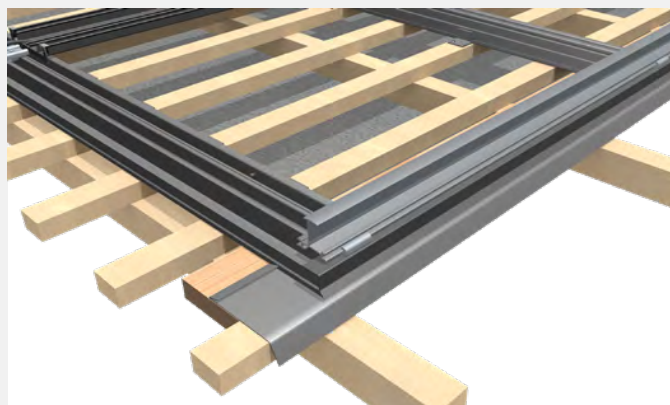
TRI-STAND Endwinkel TS-E



3.16 TS-Profile einklicken



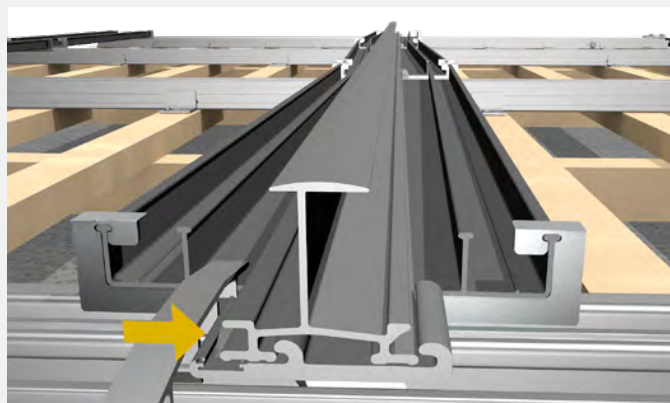
TRI-STAND Einlegeprofil



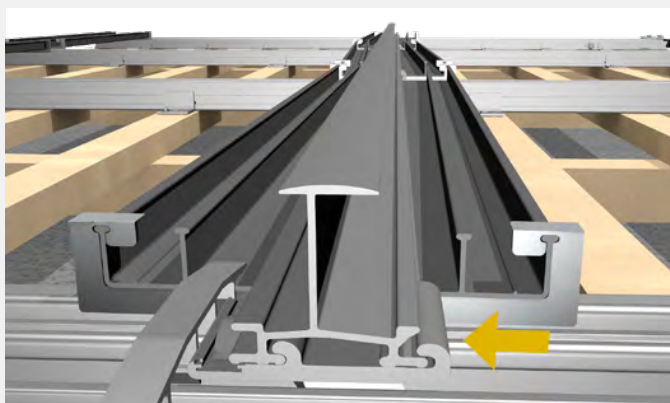
1. TS-Profile von unten nach oben beginnend einklicken.



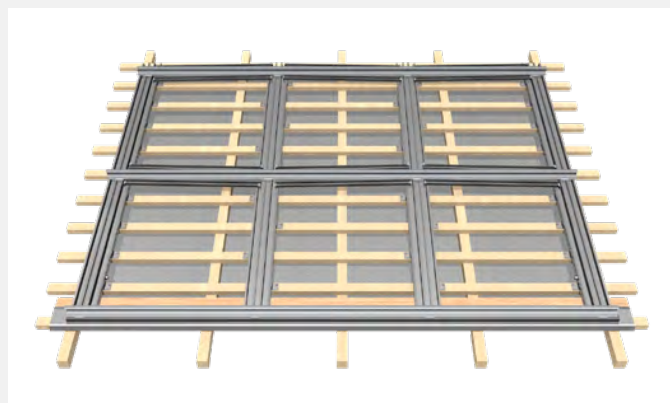
2. TS-Profil unten auf SafeClick schräg aufstellen.



3. TS-Profil oben auf SafeClick Feder drücken.



4. TS-Profil entlang der Dachschräge nach unten schieben, bis die SafeClick Feder nach oben klickt.

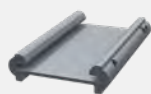


5. TS-Profile von unten nach oben beginnend einklicken.

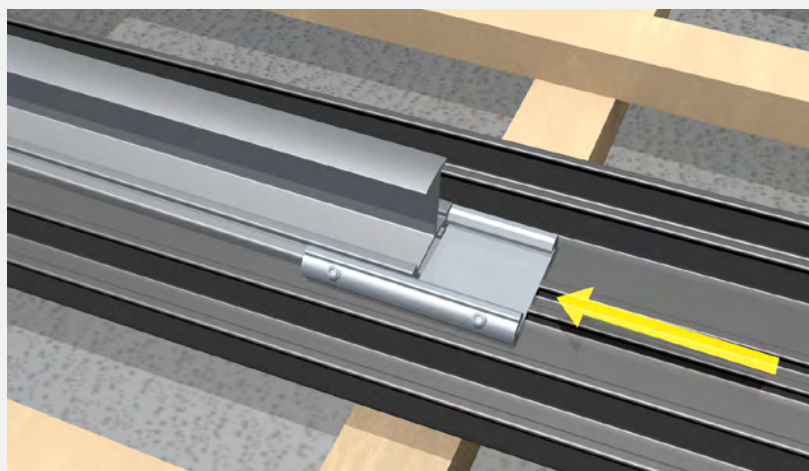


3.17 TS-Profilstoß mit TS-C Verbinder

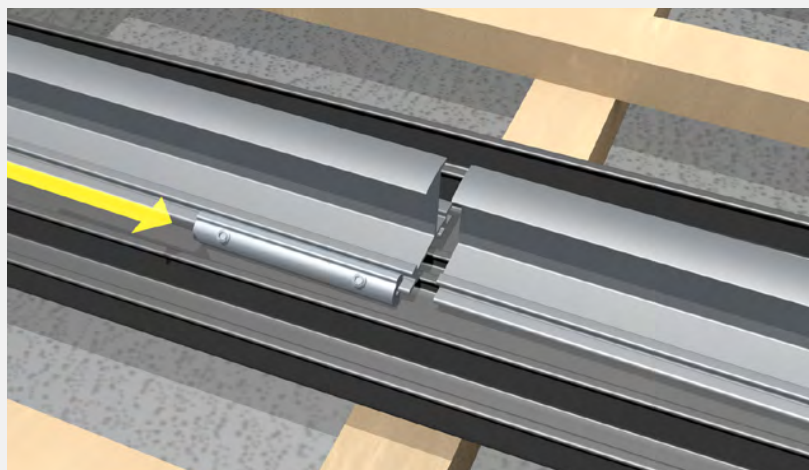
TS-C Verbinder in das TS-Profil einschieben. Weiteres TS-Profil mit 5 mm Abstand einklicken. TS-C Verbinder mittig über beide TS-Profile schieben. Eine Madenschraube des TS-C Verbinders anziehen, so dass die TS-Profile sich ausdehnen können.



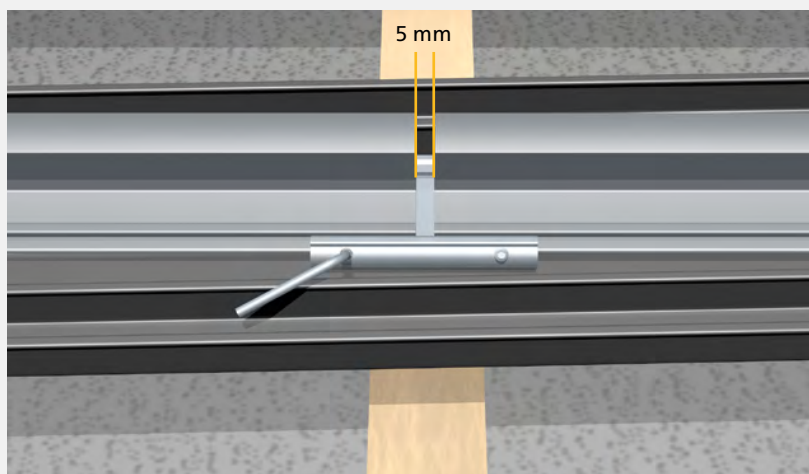
TRI-STAND Einlegeprofilverbinder TS-C



TS-C Verbinder einschieben



TS-Profil einklicken



TS-C Verbinder fixieren

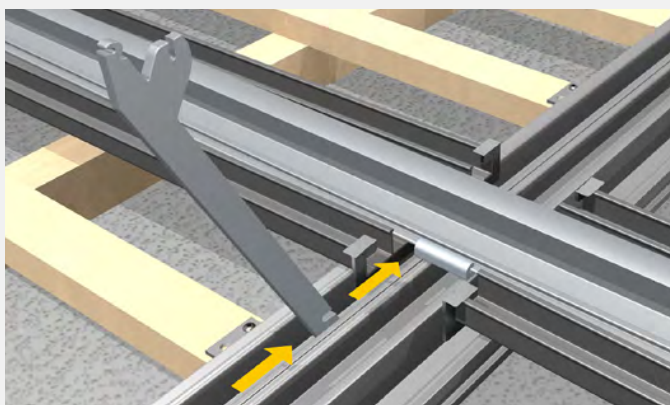
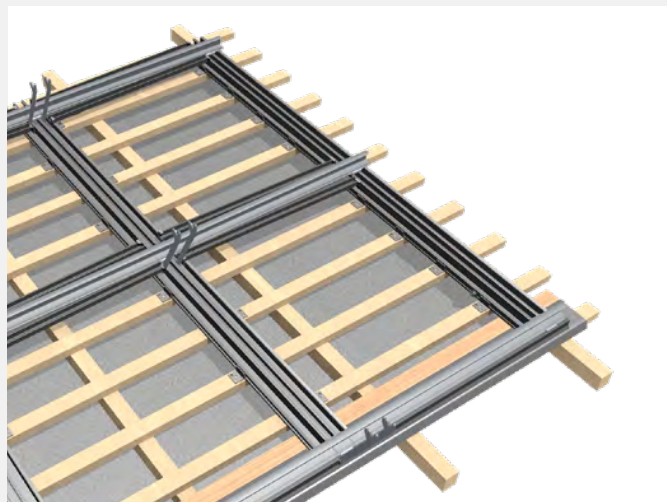


3.18 TS-Profile mit Biegewerkzeug+ sichern

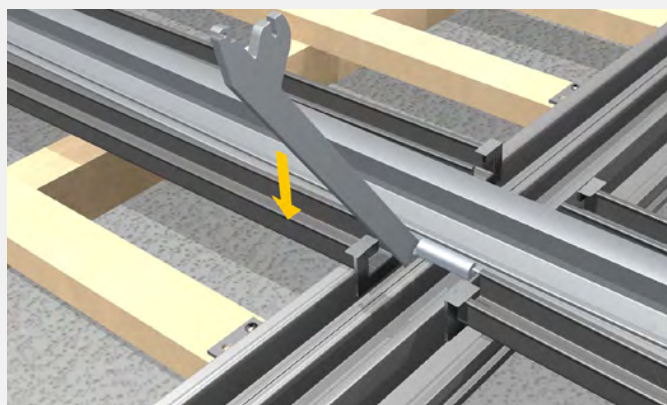
Jedes TS-Profil muss an einem mittigen SafeClick links und rechts abgekantet werden, um ein horizontales Wandern der Profile infolge Temperaturschwankungen zu minimieren!



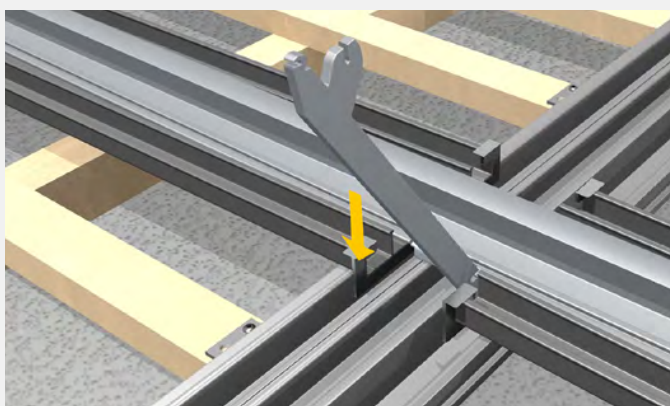
TRI-STAND Biegewerkzeug+



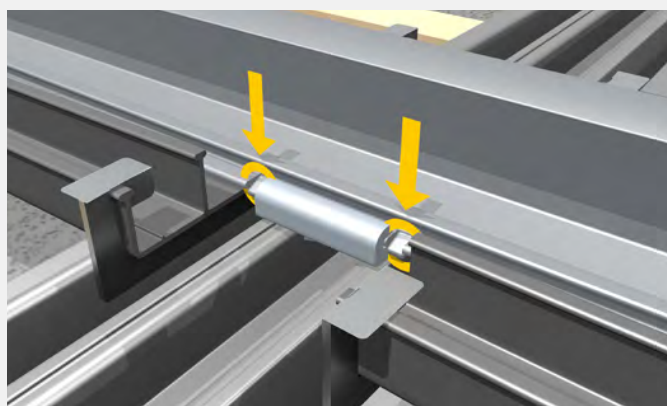
1. In den untersten Steg des TS-Profiles mit dem Biegewerkzeug+, direkt neben dem mittigen SafeClick, wie dargestellt, einfahren.



2. Das Biegewerkzeug+ ca. 10 cm nach unten drehen.



3. Biegewerkzeug+ herausnehmen und auf der gegenüberliegenden Seite des SafeClick ebenfalls die Abkantung erstellen.



4. Die Abkantungen müssen entsprechend dem Bild ausgeführt sein.

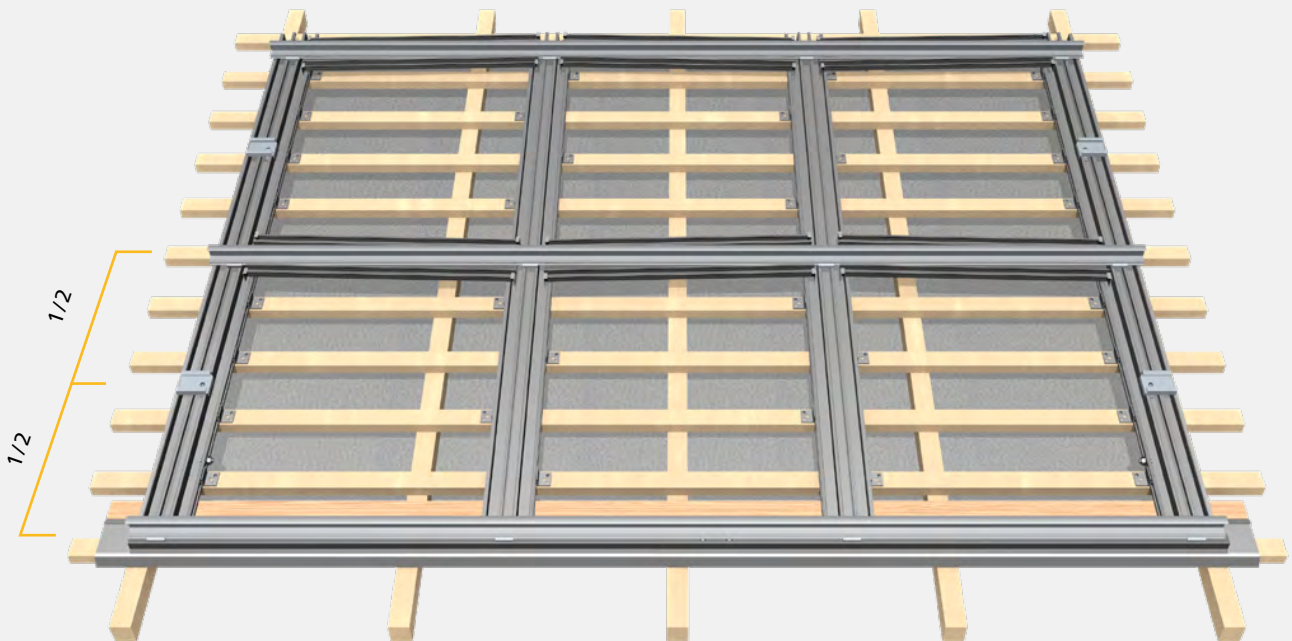
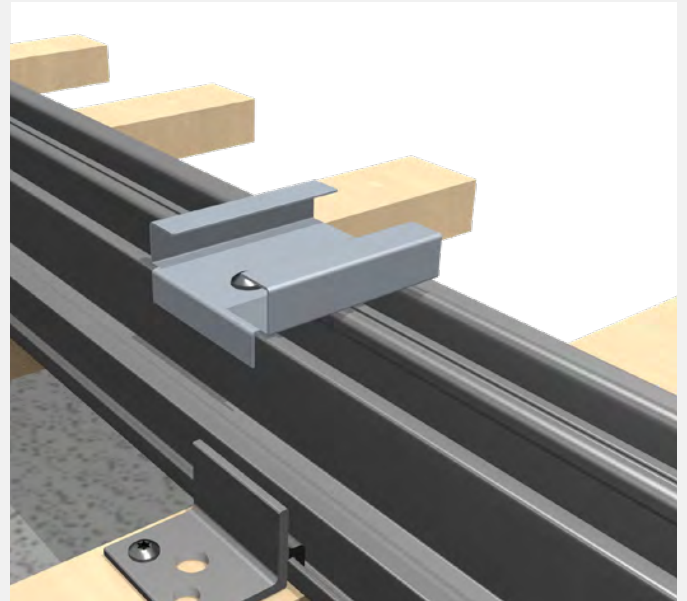


3.19 TRI-ROOF+ End- und Mittelauflage montieren

Bei vertikaler Modulanordnung werden die TRI-ROOF+ End- und Mittelauflage montiert. Im ersten Schritt wird die TRI-ROOF+ Endauflage TR-E angebracht.



TRI-ROOF+ Endauflage TR-E+

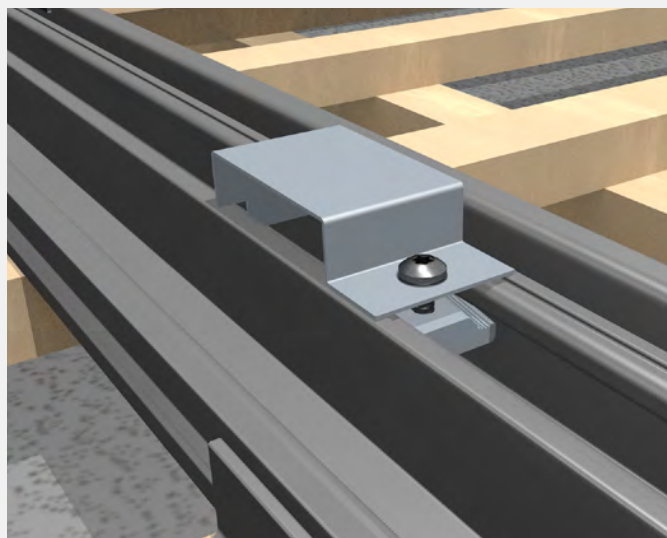


3.19 TRI-ROOF+ End- und Mittelauflage montieren

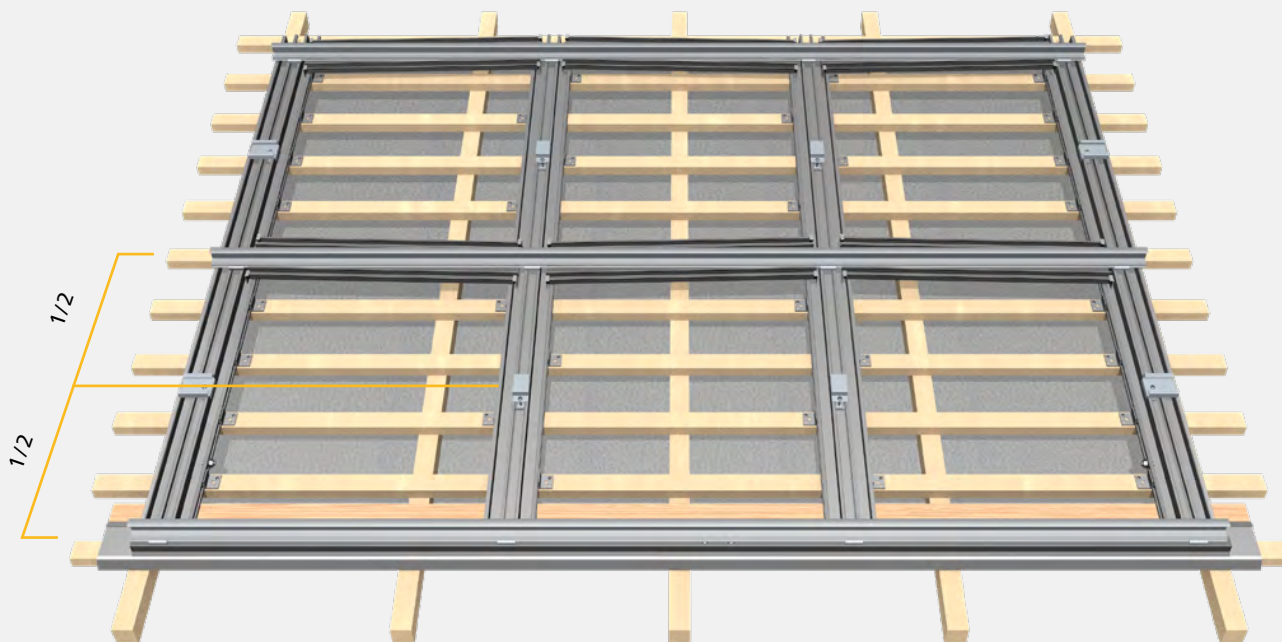
Im zweiten Schritt werden die TRI-ROOF+ Mittelauflagen TR-M angebracht.



TRI-ROOF+ Mittelauflage TR-M



TRI-ROOF+ Mittelauflagen TR-M und Endauflagen TR-E fertig montiert:
Es werden die TR-E und TR-M, wie dargestellt, mittig zwischen den TS-Profilen montiert. Die TR-E Endauflage muss immer zum seitlichen Modulfeldende abschließen!



3.20 Module einlegen

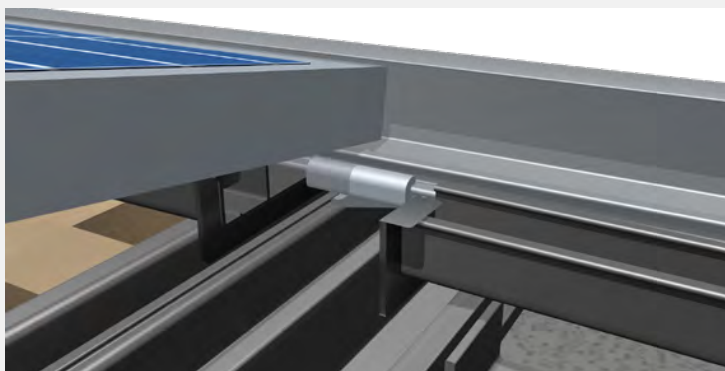
Das Modul in das obere TS-Profil einschieben und die Verkabelung vornehmen.

Im Anschluss wird das Modul nach unten gelegt und gleichzeitig in das obere TS-Profil geschoben, bis es auf dem unteren TS-Profil aufliegt.

Zuletzt wird das Modul nach unten geschoben.



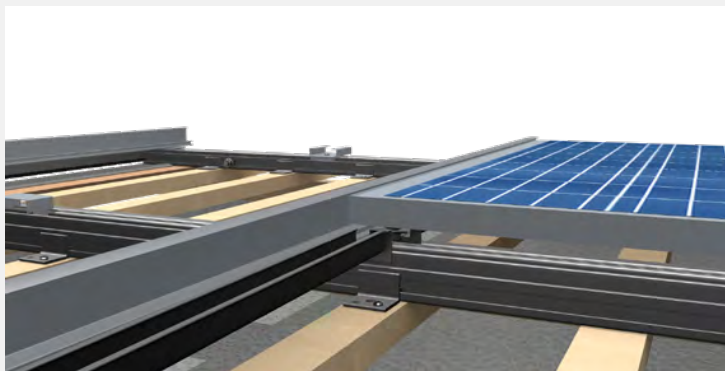
Modul ablegen



Modul in das TS-Profil schieben



Modul nach unten ablegen



Modul nach unten schieben

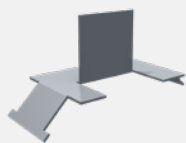


3.21 Einbau der TRI-ROOF+ Distanzhalter

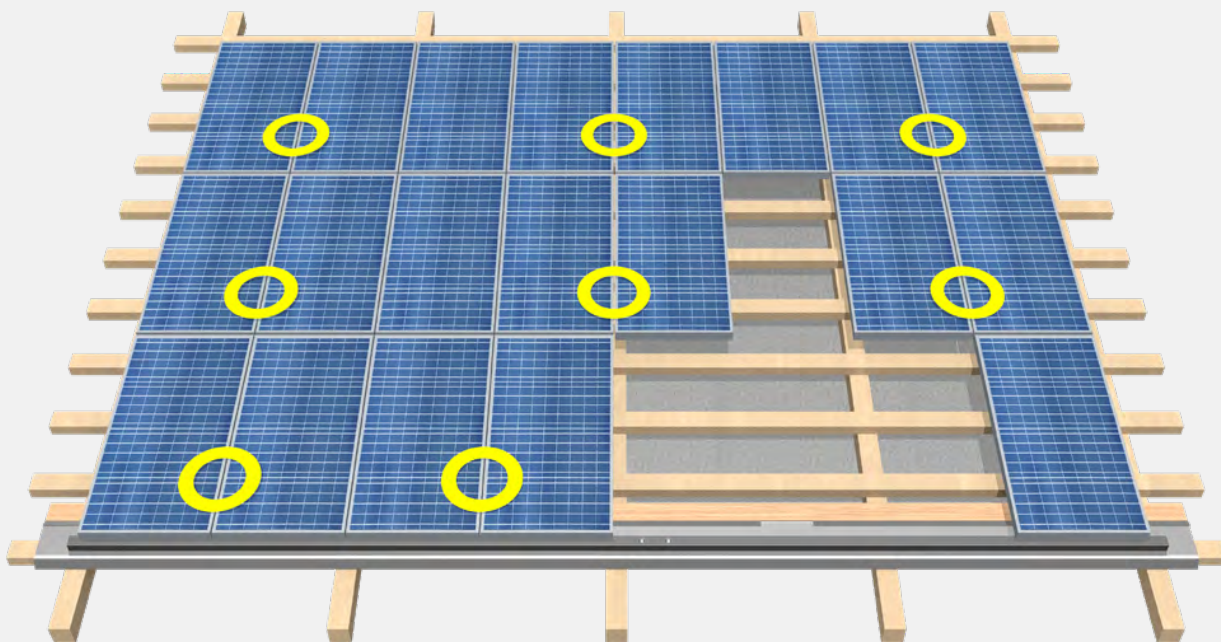
Die Positionierung der TRI-ROOF+ Distanzhalter wird in der Auslegung festgelegt. Der Distanzhalter lässt sich einfach montieren, wenn links oder rechts der vorgesehenen Stelle bereits ein Modul liegt. Dieser wird dann in den Mittelkanal der IP-Schiene mit einer 90° Drehung eingesetzt und die nächsten Module können bis zum darauffolgenden Distanzhalter eingelegt und verkabelt werden.

TR-D Anordnung:

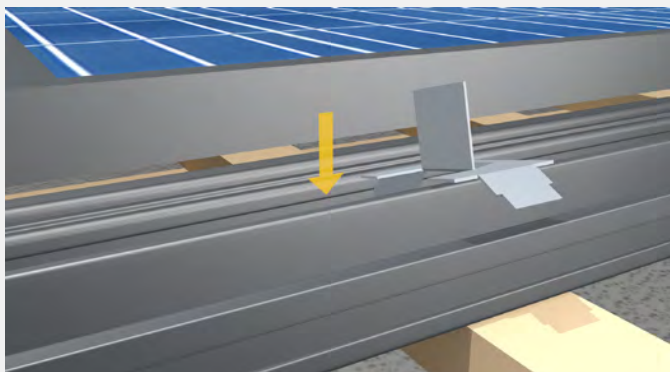
1. Nach dem ersten Modul einer Reihe.
2. Vor dem letzten Modul einer Reihe.
3. Immer nach jedem dritten einer Reihe.



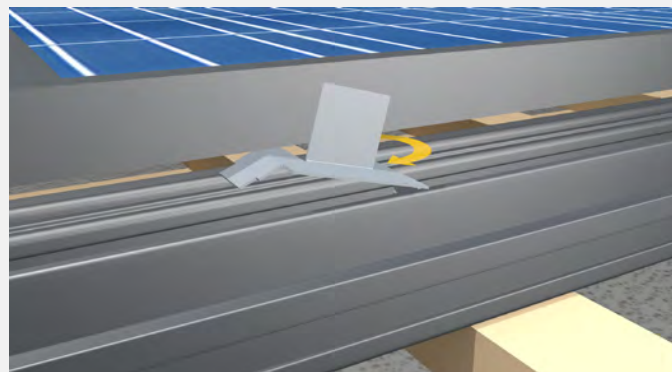
TRI-ROOF+ Distanzhalter TR-D



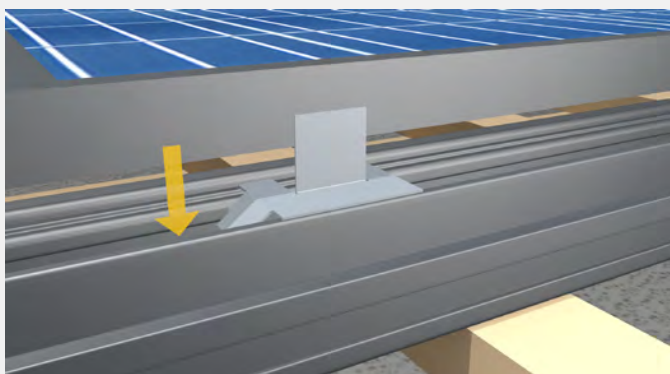
3.21 Einbau der TRI-ROOF+ TR-D Distanzhalter



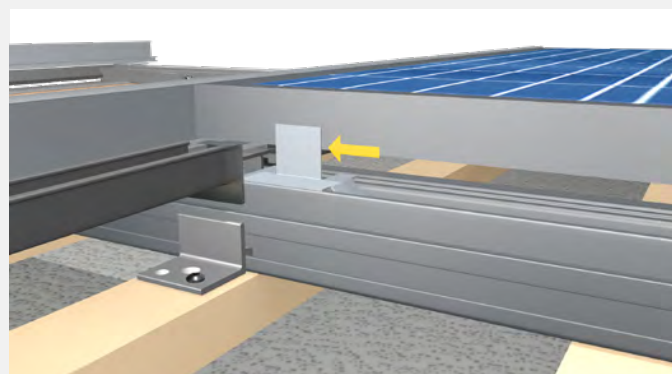
1. TRI-ROOF+ Distanzhalter mit den zwei ausgeklinkten Laschen voraus in die mittlere Rinne des IP-Profiles eintauchen.



2. Den TRI-ROOF+ Distanzhalter um 90° nach unten drehen.



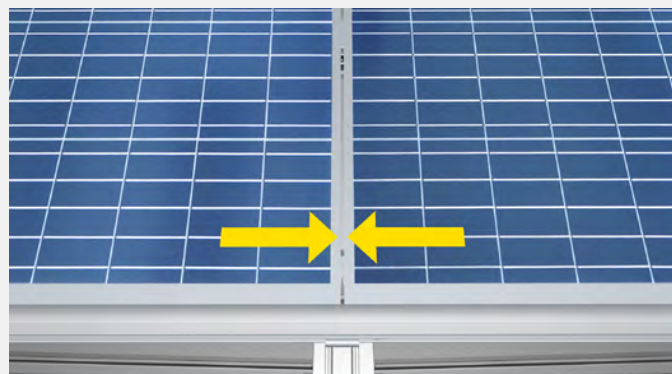
3. Den TRI-ROOF+ Distanzhalter komplett in das IP-Profil stecken.



4. Den TRI-ROOF+ Distanzhalter nach unten bis an das SafeClick schieben.



5. Weiteres Modul einlegen.

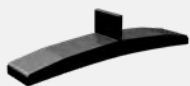


6. Auf 2 mm Abstand zwischen den Modulen achten und Distanzhalter mit einbauen!

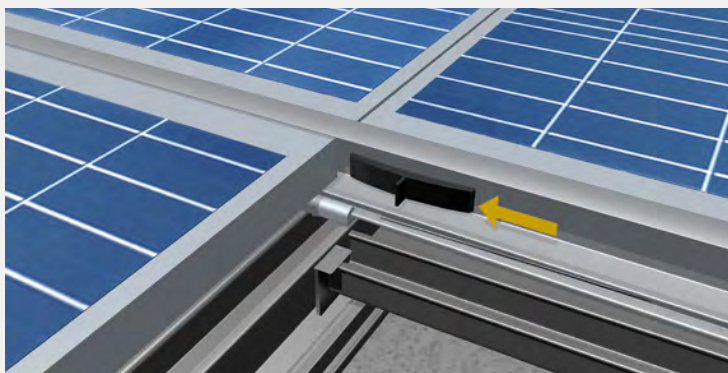


3.23 Module beim Einlegen sichern (nur, wenn in Stückliste aufgeführt, bei Dachneigung <math>< 10^\circ</math>)

Die Modulsicherung wird an allen vertikalen Modulstößen eingebaut. Die Modulsicherung wird zuerst oberhalb des Moduls bis zum Anschlag eingeschoben. Im Anschluss wird das nächste Modul eingelegt und bis zum Anschlag der Modulsicherung eingeschoben.



TRI-STAND MS EPDM Modulsicherung



Modulsicherung oberhalb des Moduls platzieren



Modulsicherung bis zum Anschlag einschieben



Nächstes Modul einschieben



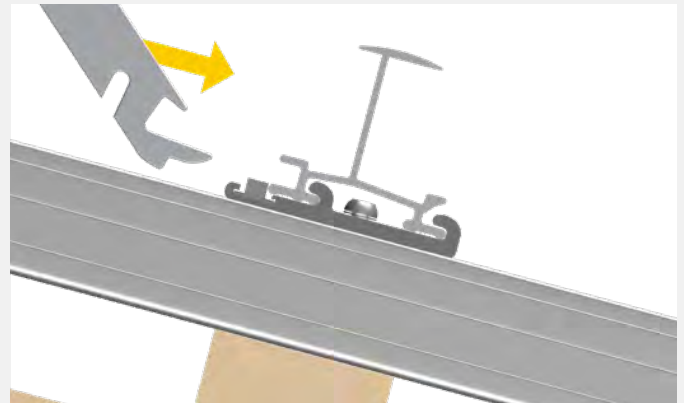
Fertig montierte Modulsicherung



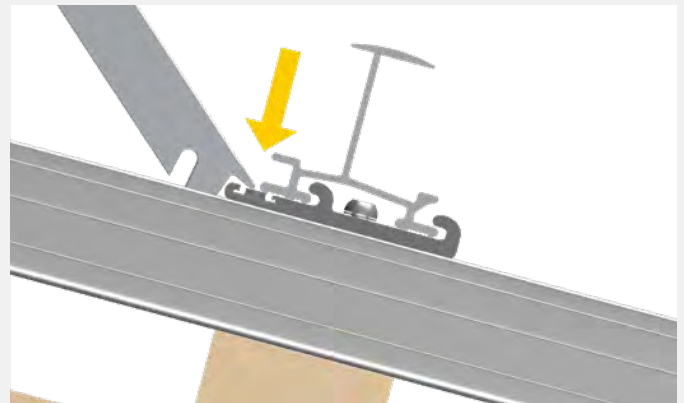
4 SafeClick nachträglich lösen, um TS-Profil zu entfernen



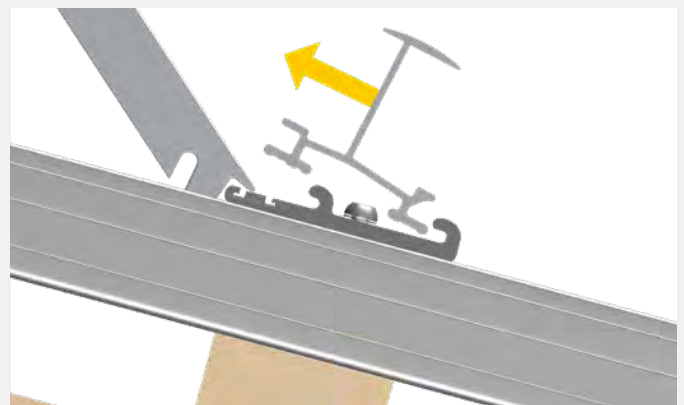
TRI-STAND Biegewerkzeug+



1. Biegewerkzeug+ über die Blattfeder stecken.



2. Biegewerkzeug+ nach unten drücken.

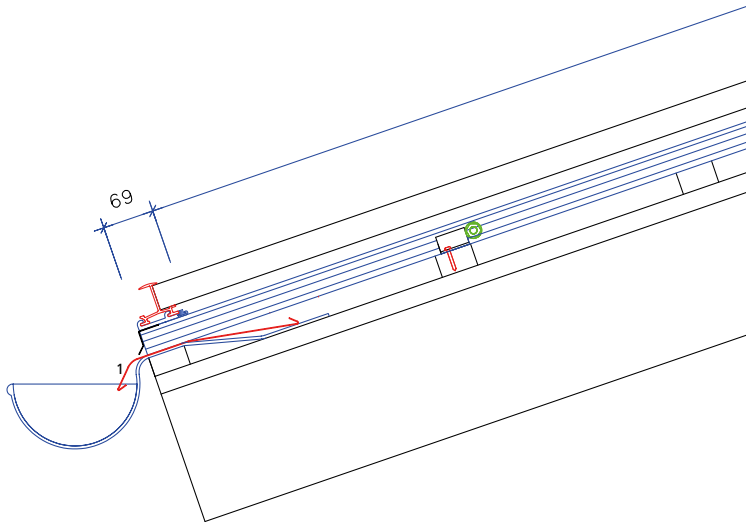


3. TS-Profil nach oben schieben und entnehmen.



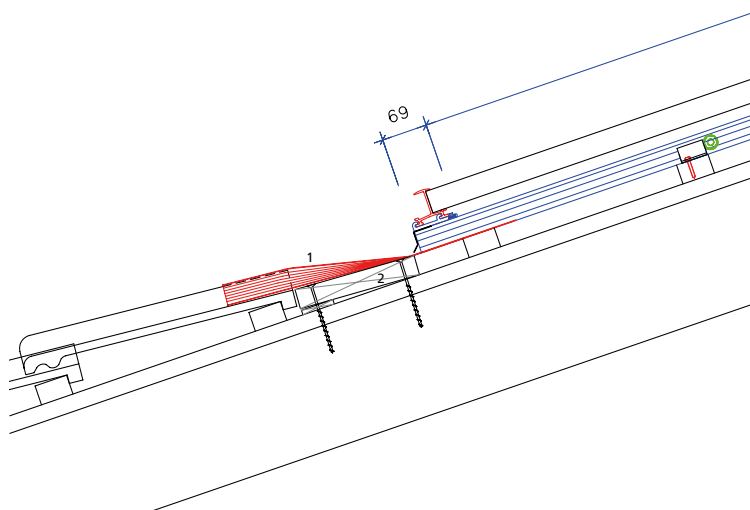
5 Vorschläge Dachanbindung

5.1 Unterer TRI-ROOF+ Abstand an Traufe



1: Einlaufblech

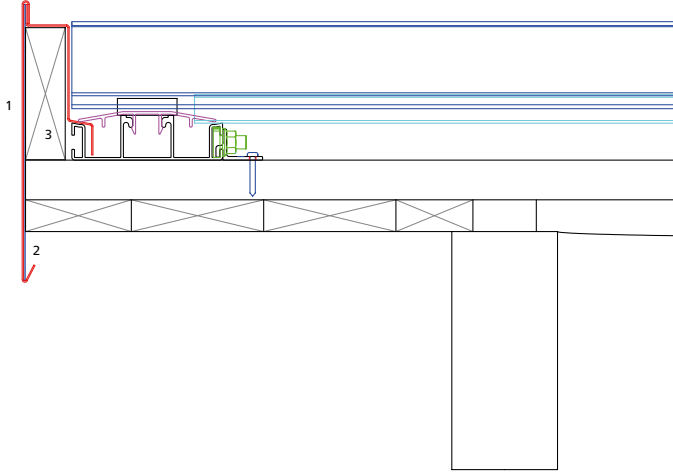
5.2 Unterer TRI-ROOF+ Abschluss an Dachziegel



1: Brustblech mit Bleilappen oder flexibles Dachanschlussband 2: Montageholz

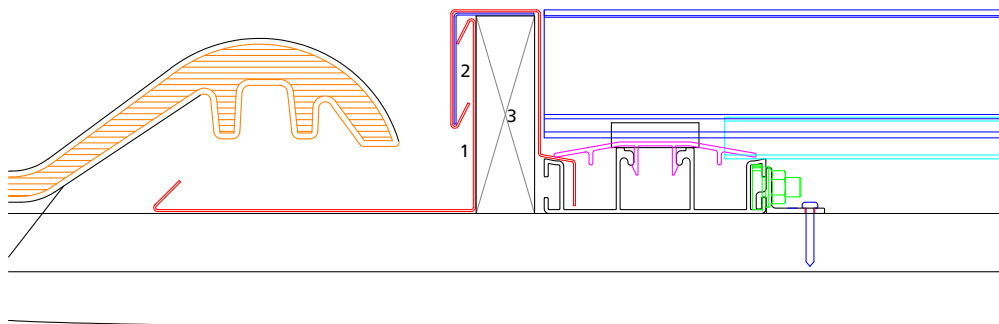


5.3 Seitlicher TRI-ROOF+ Abschluss zur Dachkante



1: Zweiteiliges Organgblech 2: Montageblech 3: Montageholz

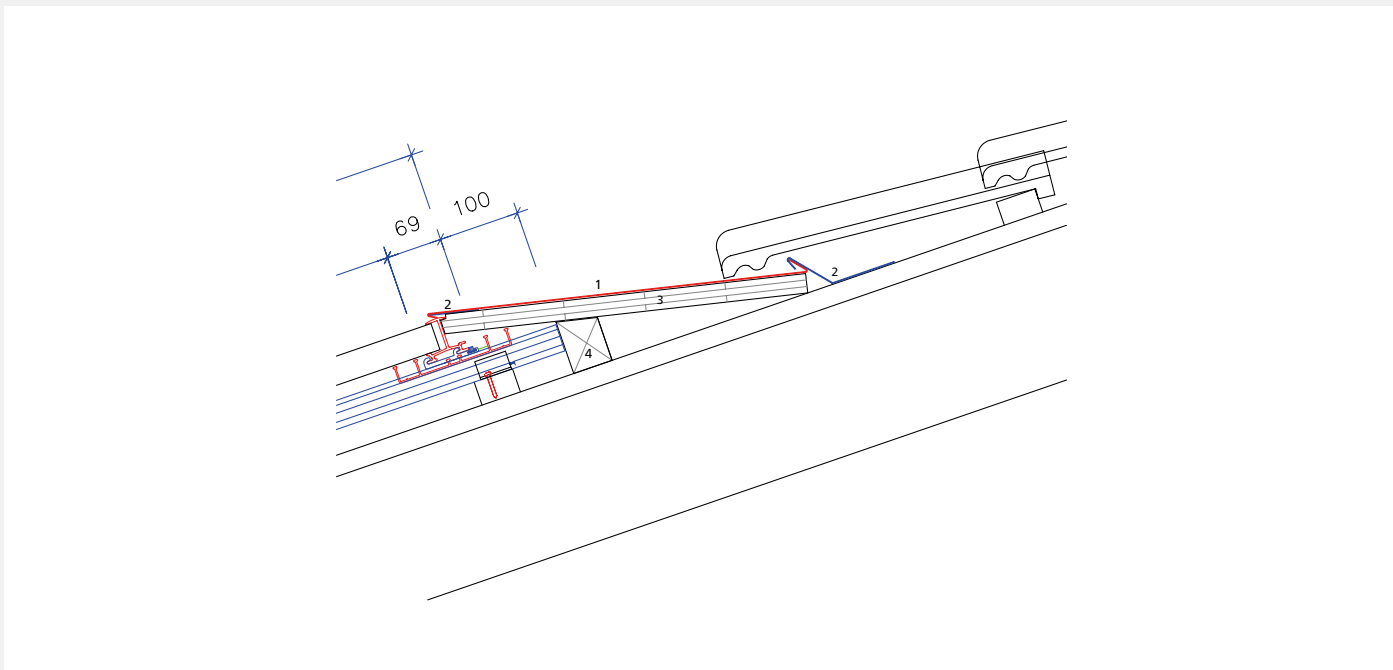
5.4 Seitlicher TRI-ROOF+ Abschluss an Dachziegel



1. Zweiteiliges Seitenblech 2. Montagewinkel 3. Montageholz

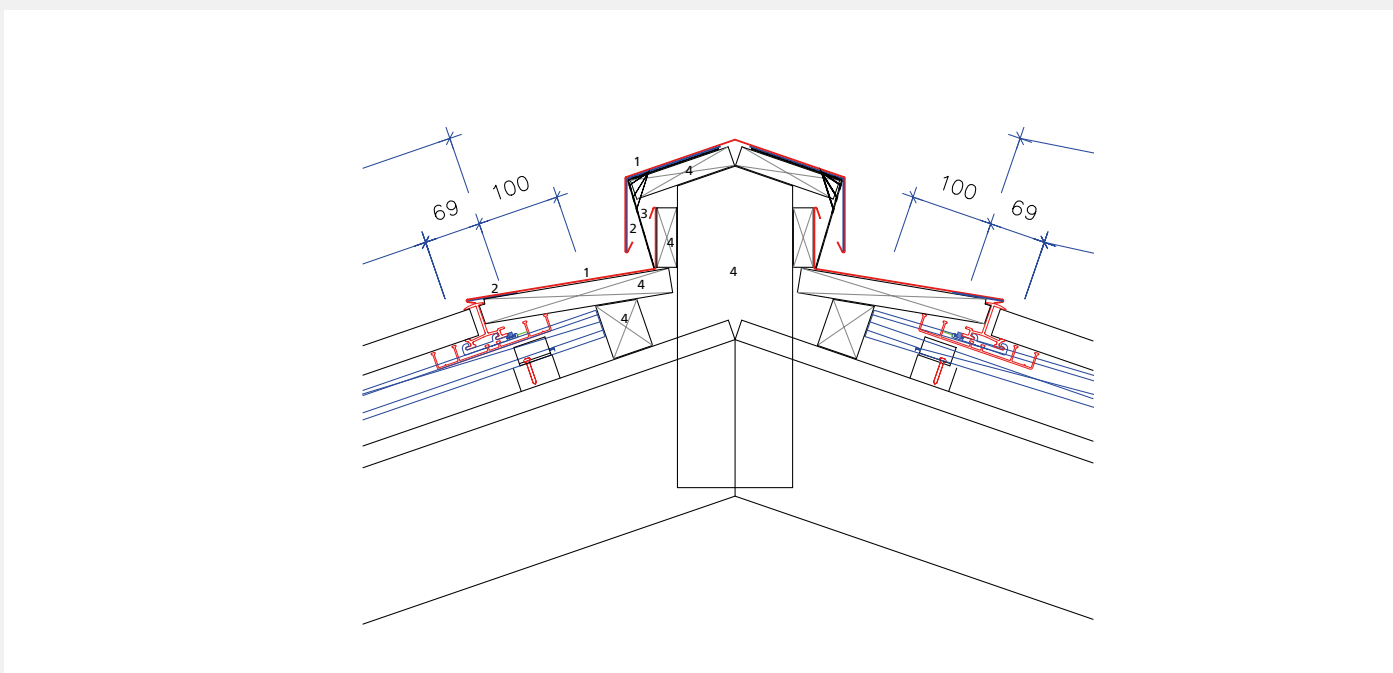


5.5 Oberer TRI-ROOF+ Abschluss an Dachziegel



1: Abschlussblech 2: Montagebleche 3: Montageplatte 4: Montageholz

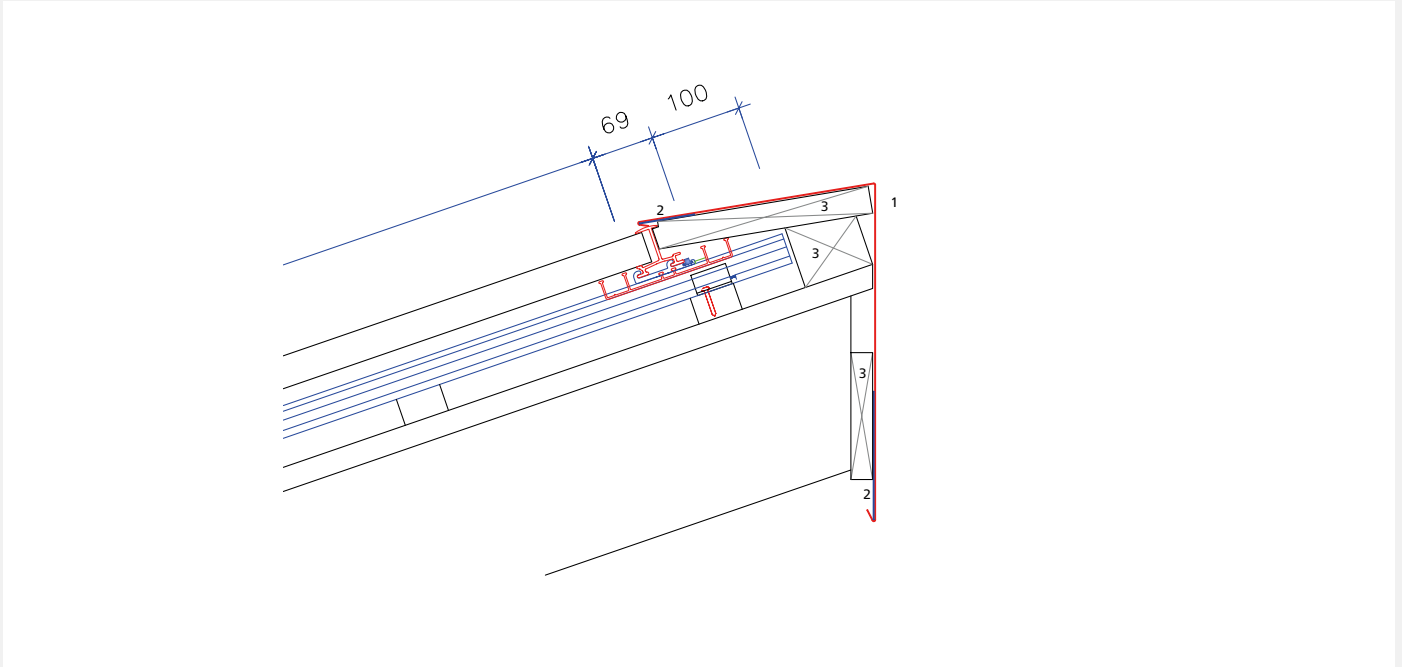
5.6 Oberer TRI-ROOF+ Abschluss mit beidseitigem Modulfeld



1: Firstabschlussbleche 2: Montageblech/Montagewinkel 3: Lüftungswinkel 4: Montagehölzer



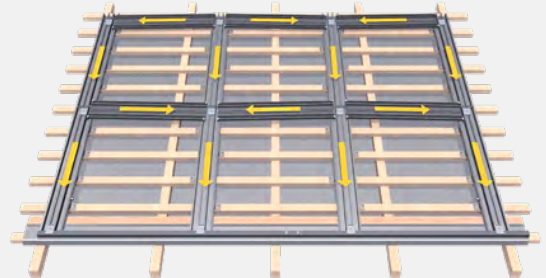
5.7 Oberer TRI-ROOF+ Abschluss an Pultdach



1: Abschlussblech 2: Montagebleche 3: Montagehölzer

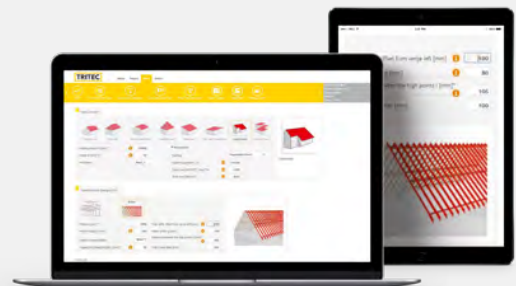


6 Kontakt



Scannen Sie einfach den QR-Code oder besuchen Sie folgenden Link um weitere Informationen über TRI-ROOF+, wie Installationsvideo, Montageanleitung und Referenzen, zu erhalten.

www.tritec-energy.com/pv-montagesysteme/tri-roof/



Scannen Sie einfach den QR-Code oder besuchen Sie folgenden Link um das Trainingsvideo zu unserer TRI-DESIGN Planungssoftware zu sehen.

www.tritec-energy.com/training/tri-design-basic/

Für jedes Dach die optimale Montagelösung

TRITEC Montagesysteme bündeln über 30 Jahre Photovoltaik-Erfahrung. Unsere Eigenprodukte TRI-STAND, TRI-ROOF+, TRI-CLIP und TRI-FLAT Easyspeed bieten optimale PV-Montagelösungen für die verschiedenen Anforderungen unterschiedlichster Dachtypen und Dachausrichtungen. Dabei legen wir besonderen Wert auf die hochwertige Verarbeitung der Komponenten und auf die Langlebigkeit der Unterkonstruktion.

Weitere Informationen zu unseren Produkten und Services finden Sie auf unserer Homepage www.tritec-energy.com.

Oder sprechen Sie einfach direkt mit uns. Unsere Experten stehen Ihnen gerne für alle Ihre Fragen zur Verfügung.

Kontakt

info@tritec-energy.com
www.tritec-energy.com